

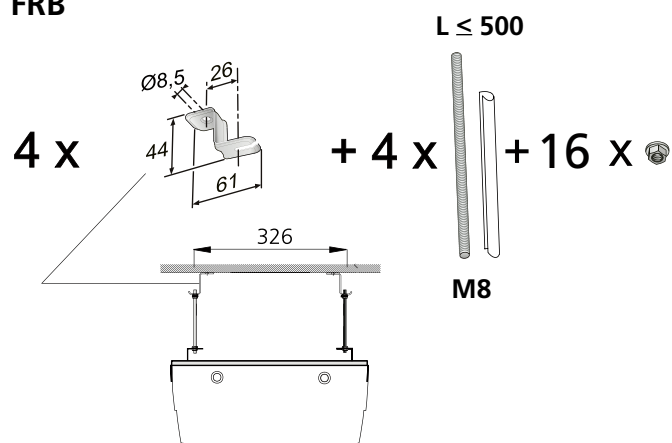
FRB C

Installation - Maintenance

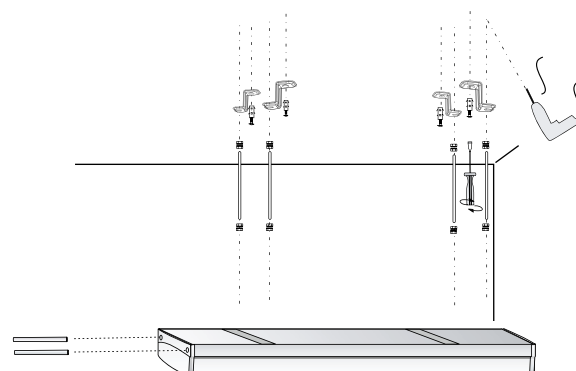
20230508
Art. 942428006

Installation / Montering

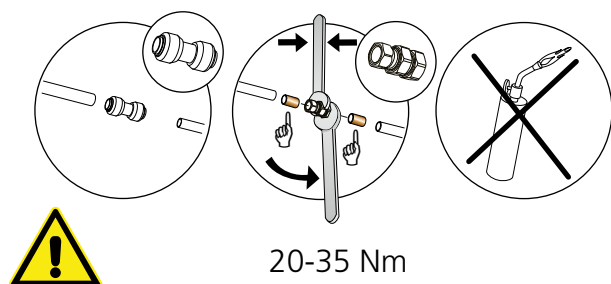
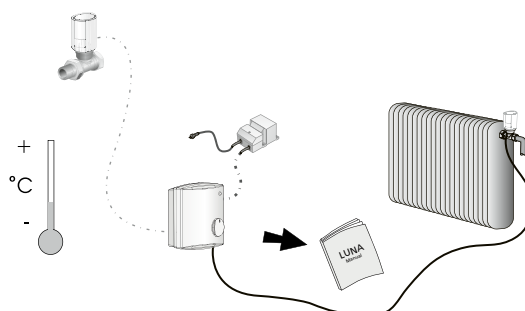
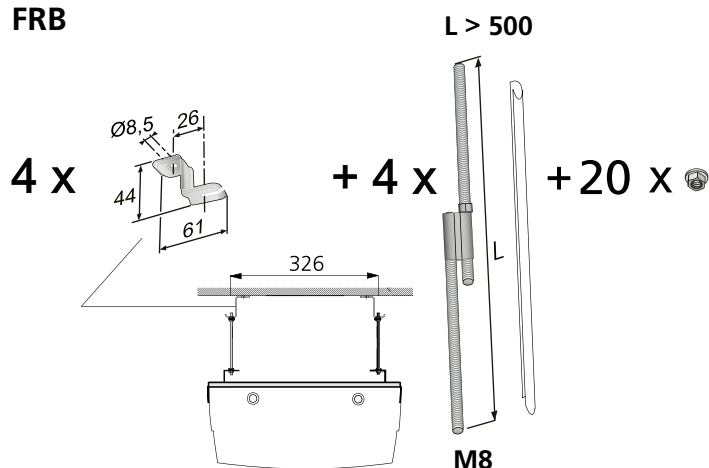
A
FRB



A/B



B
FRB



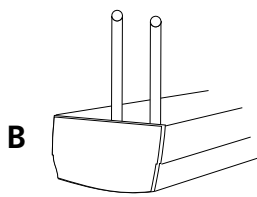
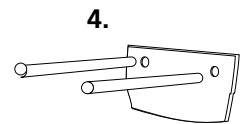
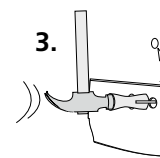
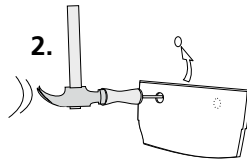
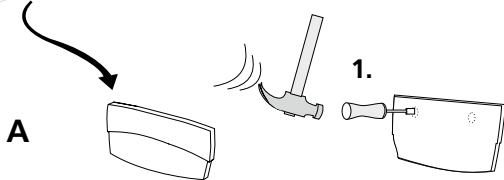
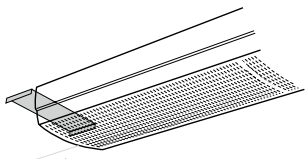
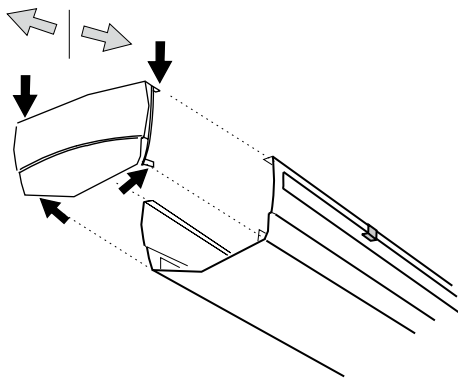
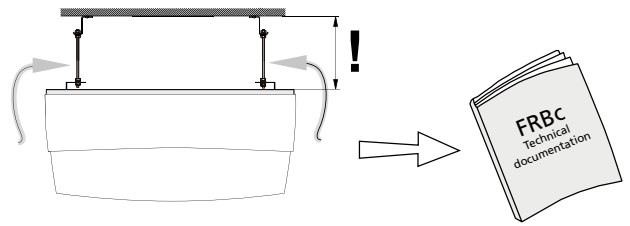
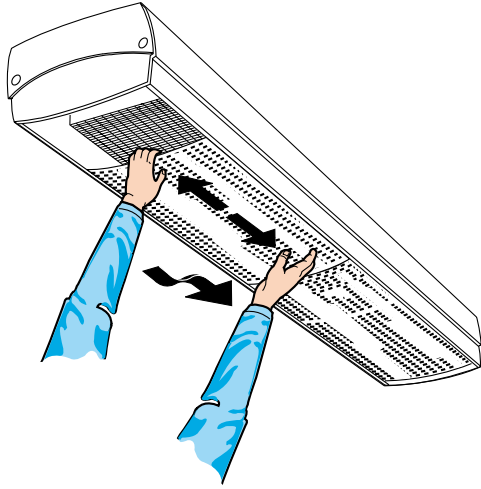
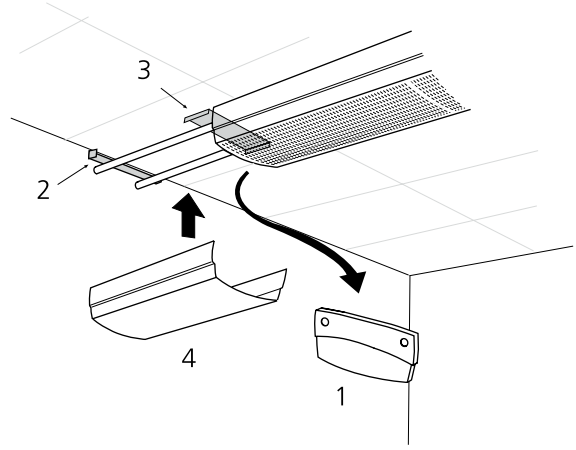
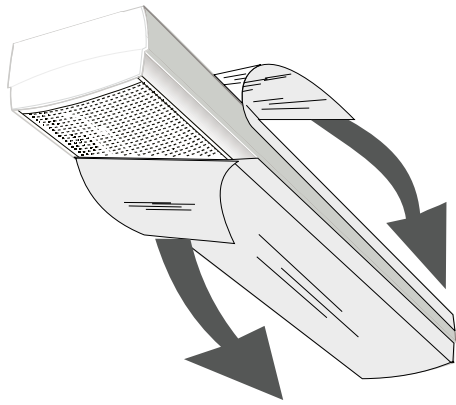
Cu Ø12 x 1 mm



Water quality in the system must be regularly monitored to prevent corrosion in the water circuit.

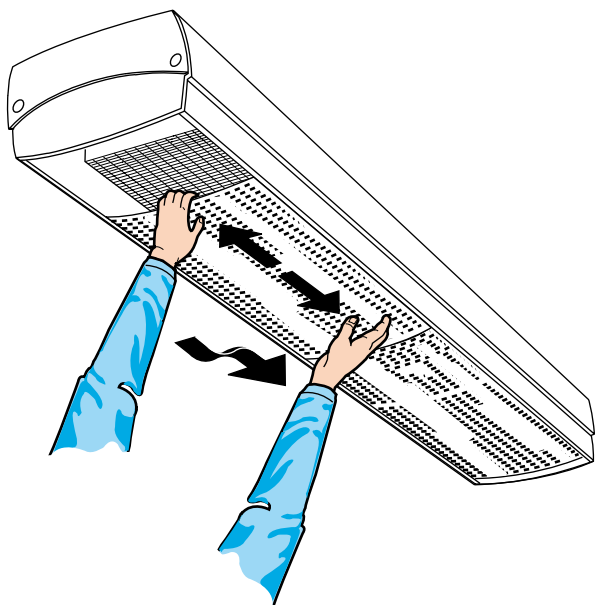
För att undvika korrosion i vattenkretsen måste man regelbundet säkerställa vattenkvaliteten i systemvattnet.

Max. recommended operating pressure: 1600kPa

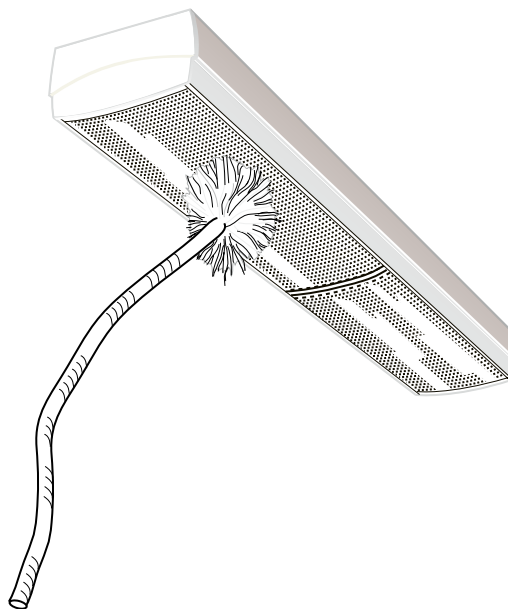


Maintenance / Skötsel

1



3



2

