

Swegon CASA® Smart

W3 | W4

KÄYTTÖOHJE

FI

BRUKSANVISNING

SE

INSTRUCTIONS FOR USE

EN



Sisällys

Tärkeää tietoa	3
1. Yleistä	4
1.1 Asennus ja käyttöönotto	5
1.2 Ilmanvaihtojärjestelmän ohjaus	5
2. Liesikupuohjaus.....	5
3. Smart-ohjauspaneeli	6
3.1 Ohjauspaneelin kuvaus	6
3.2 Ohjauspaneelin asetukset.....	7
3.2 Käyttötilat ja Smart-toiminnot.....	8
3.4 Valikkorakenne	8
4. Käyttö	9
4.1 Käyttötila	9
4.1.1 Viikko-ohjelmat.....	9
4.2 Tuloilman lämpötila.....	10
Kesäyöviilennys.....	10
4.3 Manuaalinen ohituspelti.....	11
4.4 Smart-tasapainotustoiminnot.....	12
4.4.1 Takkatoiminto	12
4.4.2 Liesikuputoiminto	12
4.4.3 Keskuspölynimuritoiminto.....	12
4.5 Automaattiset Smart-toiminnot.....	12
4.5.1 Kotona/Poissa/Tehostus automatiikka	12
4.5.2 Ilmankosteusautomatiikka.....	13
4.5.3 Ilmanlaatuautomatiikka.....	13
4.5.4 Kesäyöviilennyksen tehostus	13
4.5.5 Smart-toimintojen diagnostiikka.....	14
5. Hälytykset ja vianetsintä.....	15
5.1 Hälytysten ilmaisu, liesikupu.....	15
5.2 Hälytysten ilmaisu, ohjauspaneeli	15
5.3 Vianetsintä.....	15
6. Huolto	16
6.1 Huoltomuistutus	16
6.2 Ilmanvaihtokoneen avaaminen.....	16
6.3 Suodatin	16
6.4 Lämmönvaihdin	16



Tärkeää tietoa

Tämä dokumentti on tarkoitettu kaikille, jotka käyttävät Swegon CASA -ilmanvaihtokonetta. Lue tämä käyttöohje ennen kuin käytät ilmanvaihtokonetta. Säilytä ohje tulevaa tarvetta varten. Asiakirja löytyy myös verkkosivuiltamme.

Tätä laitetta voivat käyttää vähintään 8-vuotiaat lapset ja sellaiset henkilöt, joiden fyysiset, aistinvaraiset tai henkiset ominaisuudet ovat alentuneet tai joilla ei ole kokemusta ja tietoa, jos heitä valvotaan tai heitä on opastettu käyttämään laitetta turvallisesti ja jos he ymmärtävät laitteen käyttöön liittyvät vaarat. Lapset eivät saa leikkiä laitteella. Lapset eivät saa puhdistaa laitetta eivätkä he saa tehdä laitteen huoltotoimenpiteitä ilman valvontaa.

Asennus ja käyttöönotto

Ainoastaan pätevä henkilö saa suorittaa asennuksen, konfiguroinnin ja käyttöönoton. Ainoastaan valtuutettu sähköasentaja saa tehdä sähköasennukset kansallisten määräysten mukaisesti.

Ilmanvaihtokoneen asennus ja käyttöönotto tulee suorittaa Asennus-, käyttöönotto- ja huolto-ohjeen mukaisesti.

Pyykin kuivaaminen

Poistoilmatyypistä kuivausrumpua tai kuivauskaappia ei saa kytkeä järjestelmään poistoilman korkean kosteuspitoisuuden vuoksi.

Erillispoisto (ohitus liesikuvulta)

Erillispoisto ohittaa lämmönvaihtimen. Keittiön poistoilma tulisi ohjata ilmanvaihtokoneen poistoilmakanavaan. Huomaa, että erillispoiston käyttö vaikuttaa ilmanvaihtokoneen vuosihyötysuhteeseen.

Kondensaatio

Ilmanvaihtokoneen pintalämpötila voi laskea alhaiseksi kun ulkona on erittäin kylmä ja kosteutta voi tiivistyä koneen pinnalle konetta ympäröivän ilman kosteuspitoisuudesta riippuen. Tiivistyminen on aina otettava huomioon, kun valitaan ilmanvaihtokoneen lähelle sijoitettavia kalusteita.

Ilmanvaihtokoneen avaaminen huoltoa varten

Katkaise aina koneen virransyöttö ennen kuin avaat huolto-oven! Odota muutama minuutti ennen kuin avaat huolto-oven, jotta puhaltimet ehtivät pysähtyä ja mahdolliset lämmitysvastukset jäähtyä.

Sähkökotelon sisällä ei ole käyttäjän huollettavia osia. Jos ilmanvaihtokoneeseen tulee vika, älä käynnistä ilmanvaihtokonetta uudelleen ennen kuin vika on tunnistettu ja korjattu.

Suodattimet

Ilmanvaihtokonetta ei saa käyttää ilman suodattimia! Käytä ainoastaan alkuperäisiä Swegon-suodattimia.

Takuuehdot

Takuuehdot toimitetaan koneen mukana erillisenä asiakirjana.

Vaatimustenmukaisuusvakuutus

Linkki vaatimustenmukaisuusvakuutukseen:



<https://serviceportal.swegon.com/fi//docs/doc>

IV-koneen poistaminen käytöstä

Älä hävitä sähkölaitetta talousjätteen mukana. Seuraa paikallisia lakeja ja määräyksiä tuotteen turvallisesta ja ympäristöystävällisestä hävittämisestä

Linkki purku- ja irrotusohjeisiin:



<https://serviceportal.swegon.com/fi//docs/DAI>

HUOM! Käyttöohjeen alkuperäinen kieli on englanti.

Yhteensopivuus

Dokumentti koskee ilmanvaihtokoneita:

Swegon CASA **W3 XS** Smart (C, SW ver. 3.3)
Swegon CASA **W4 XS** Smart (C, SW ver. 3.3)

Tarkasta SW versio koneen sisällä olevasta tyyppikilvestä.

1. Yleistä

Ilmanvaihtojärjestelmän tärkein tehtävä on varmistaa puhdas ja raikas sisäilmasto ja poistaa kosteutta. Sisäilman on vaihdettava jatkuvasti ja riittävällä nopeudella, miellyttävän sisäilmaston varmistamiseksi ja kosteuden aiheuttamien vahinkojen välttämiseksi. Ilmanvaihtokone tulee pysäyttää ainoastaan huollon ajaksi.

Huom. Lue luku *Tärkeää tietoa* huolella ennen laitteen käyttöä.

Lisäautomatiikat varustepaketteina!

Älykäs ilmanvaihto osaa tunnistaa asukkaiden tarpeet. Smart-automatiikat tarkkailevat sisäilman laatua ja tietävät tarkalleen kuinka paljon ilmanvaihtoa tarvitaan missäkin tilanteessa!



Kotona/poissa/tehostus-automatiikka (RH + CO₂)

laskee ilmanvaihdon automaattisesti pois-tilaan ja säästää energiaa asunnon ollessa tyhjiillään. Kun kodin asukkaat ovat kotona se lisää automaattisesti juuri oikean määrän raikasta ilmaa asuntoon. Ilmanvaihto säätyy tasaisesti ja tarpeen mukaan ilman häiritseviä kiihdytyksiä toimitilasta toiseen. Lisäksi mukana kosteusautomatiikka.



Ilmanlaatuautomatiikka (RH + VOC)

tehostaa ilmanvaihtoa jos sisäilmassa havaitaan epäpuhtauksia kuten erilaisia haitallisia hajuja tai käryjä (haittavat orgaaniset yhdisteet). Lisäksi mukana kosteusautomatiikka.



Kaikki Smart-automatiikat ovat helppoja ottaa käyttöön. Anturit sijaitsevat laitteen sisällä, joten niiden asennus ei vaadi erillisiä kaapeloiteja asuntoon ja ne ovat helppoja jälkiasentaa jo asennettuihin Smart-ilmanvaihtolaitteisiin.

Tilaa verkkokaupasta: casastore.fi

1.1 Asennus ja käyttöönotto

Pätevän henkilön on suoritettava ilmanvaihtokoneen asennus ja käyttöönotto *Asennus-, käyttöönotto- ja huolto-ohjeen mukaisesti*. Laitteen ilmavirrat on määritelty rakennuksen ilmanvaihtosuunnitelmassa ja niiden säädössä on käytettävä asianmukaisia mittalaitteita.

1.2 Ilmanvaihtojärjestelmän ohjaus

Käyttötila voidaan valita Smart-ohjauspaneelista tai Smart-liesikuvulta. Liesikuputoiminto (ja tehostus) voidaan aktivoida avaamalla Swegon CASA -liesikuvun läppä.

- **Tehostus** = suurinta asetettua ilmavirtaa käytetään, kun ilmanvaihtotarve kasvaa, esim. ruuanlaittoa, suihkussa käyntiä tai pyykin kuivausta varten.
- **Kotona** = normaali ilmavirta. Varmistaa terveellisen sisäilman laadun normaali tilanteessa.
- **Poissa** = pieni ilmavirta. Pientää sähkönkulutusta, kun kukaan ei ole kotona.
- **Matkoilla** = hyvin pieni ilmavirta ja alhaisempi tuloilman lämpötila. Käytetään, kun asunto on pidemmän aikaa tyhjänä. (Voidaan valita ainoastaan Smart-ohjauspaneelista.)
- **Liesikuputoiminto** = tasapainotettu (ja tehostettu) ilmavirta. Käytetään ruuanlaiton yhteydessä.

Tuloilman lämpötilan asetusarvo voidaan valita Smart-ohjauspaneelista.

2. Liesikupuohjaus

Smart-liesikupu



1. **Käyttötilan valinta.** Ilmanvaihtokoneen käyttötilaksi voidaan valita Poissa, Kotona tai Tehostus. Tehostustila on aktiivinen 60 minuutin ajan.
Huom! Terveellisen ja raikkaan sisäilman varmistamiseksi Poissa-tilaa tulisi käyttää vain silloin, kun asunto on tyhjä.
2. **Käyttötilan ilmaisin.** Merkkivalo näyttää valitun käyttötilan. Vasemmalta oikealle merkkivalot näytettävät Poissa-, Kotona- ja Tehostus -tilat.
3. **Liesikuvun läpän ohjaus.** Painike avaa liesikuvun läpän 30, 60 tai 120 minuutiksi. Jokainen painikkeen painallus kasvattaa läpän aukioloaikaa yllä olevan mukaisesti ja neljäs painallus sulkee läpän. Liesikuputoiminto on aktiivinen, kun läppä on auki.
4. **Läpän aukioloajan ilmaisin.** Merkkivalojen lukumäärä osoittaa kuinka kauan läppä on auki.
1 merkkivalo = 30 minuuttia
2 merkkivaloa = 60 minuuttia
3 merkkivaloa = 120 minuuttia
5. **Liesikuvun valon ohjaus.** Liesikuvun valo kytketään päälle ja pois painikkeella.

SMART-ilmanvaihtokoneen toiminnot

Liesikuvulla ohjattavan ilmanvaihtokoneen toiminnot ilmaistaan liesikuvulla seuraavasti:

- **Kaikki merkkivalot vilkkuvat:** ilmanvaihtolaitteessa on vakava vika, ota yhteys valtuutettuun huoltoon.
- **Läpän aukioloajan keskimmäinen valo vilkkuu:** ilmanvaihtolaitteelle ilmaisee huoltajakson umpeutuneen. Kun huolto on suoritettu, se kuitataan painamalla käyttötilan valinta -painiketta 5 sekunnin ajan.

3. Smart-ohjauspaneeli

Smart-ohjauspaneelilla voidaan ohjata kaikkia ilmanvaihkokoneen toimintoja ja säätää kaikkia sen asetuksia.

Ohjauspaneeli on varustettu värinäytöllä ja kolmella painikkeella. Käyttämättömänä paneeli on lepotilassa. Ohjauspaneeli poistuu lepotilasta, kun jotain painiketta painetaan.

FI

Ohjauspaneelissa on sisäänrakennettu lämpötila-anturi, jota voidaan käyttää huonelämpötilan mittaukseen.

3.1 Ohjauspaneelin kuvaus

1. Ajan näyttö. (Oletuksena piilotettu.)

2. Lämpötilan näyttö. (Oletuksena piilotettu.)

3. Painikkeen 6 toiminto.

Perusnäytössä Smart-toimintovalikko.

4. Käyttötilan symboli.

5. Painikkeen 8 toiminto

Perusnäytössä päävalikko.

6. Ylös

Perusnäytössä avaa Smart-toimintovalikon. Valikkonäytössä siirtää kohdistinta ylöspäin tai suurentaa valittua arvoa. Pitkä painallus siirtää kohdistimen alkuun.

7. Valintapainike

Perusnäytössä vaihtaa käyttötilan tai kytkee automaattisen tehostustoiminnon väliaikaisesti pois päältä. Valikkonäytössä aktivoi tai vahvistaa valitun asetuksen tai toiminnon. Pitkä painallus palauttaa perusnäyttöön.

8. Alas

Perusnäytössä avaa Päävalikon. Valikkonäytössä siirtää kohdistinta alaspäin tai pienentää valittua arvoa. Pitkä painallus siirtää kohdistimen loppuun.



3.2 Ohjauspaneelin asetukset

Alkuasetukset

Kun Smart-ohjauspaneeli aktivoidaan ensimmäisen kerran, määritetään alkuasetukset:

Alkuasetukset	
Aika	10:26
Päivä	Maanantai
Näytön ID	1
Hyväksy	

- Kieli
- Aika
- Päivä
- Näytön ID

Jos järjestelmässä on kaksi ohjauspaneelia, niille on annettava eri **Näytön ID**.

Asetukset

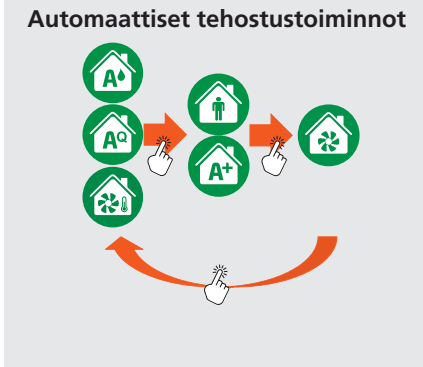
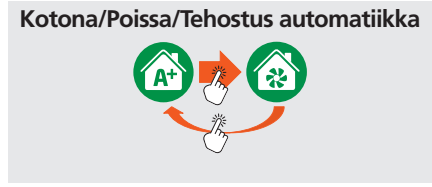
Ohjauspaneelin asetuksia voi säätää *Näyttö*-valikossa.

Näyttö	
Kieli	
Lepotilan kirkkaus	5
Näytä kello	<input type="checkbox"/>
Näytä huonelämpötila	<input type="checkbox"/>
Lämpötila	Paneeli
Näytön ID	1
Kello	11:01
Päivä	Maanantai
Lepotilan valinta	
Lepotilan viive	60s
Palauta näytön tehdasasetukset	

- **Kieli.**
- **Lepotilan kirkkaus.** Arvo määrittää näytön kirkkauden lepotilassa.
- **Näytä kello** perusnäytössä.
- **Näytä lämpötila** perusnäytössä.
- **Lämpötila.** Asetus määrittää mikä lämpötila näytetään perusnäytössä ja lepotilassa.
- **Näytön ID.** Jos järjestelmässä on kaksi ohjauspaneelia, niille on annettava eri Näytön ID.
- **Aika.**
- **Päivä.**
- **Lepotilan valinta.**
- **Lepotilan viive.**
- **Palauta näytön tehdasasetukset.**

FI

3.3 Käyttötilat ja Smart-toiminnot



FI

- Sammuta Matkoilla Poissa Kotona Tehostus
- Kotona/Poissa/Tehostus automatiikka Ilmankosteusautomatiikka
- Ilmanlaatuautomatiikka Kesäyöviilennys Takkatoiminto
- Liesikuputoiminto Keskuspölynimuritoiminto Smart-toimintovalikko
- Ohjaus ulkoisella kytkimellä

3.4 Valikkorakenne

Smart-toiminnot	
Tehostusaika	60 min
Takkatoiminto	
Matkoilla	
Keskuspölynimuritoiminto	
Kotona/Poissa/Tehostus autom.	<input checked="" type="checkbox"/>
Kesäyöviilennys	<input checked="" type="checkbox"/>
Ilmankosteusautomatiikka	<input checked="" type="checkbox"/>
Lämpötilatehostus	<input checked="" type="checkbox"/>
Ilmanlaatuautomatiikka	<input checked="" type="checkbox"/>
Sammuta	

Päävalikko	
Hälytykset	
Lämpötila	17°C
Näyttö	
Diagnostiikka	
Viikko-ohjelmat	
Tietoja laitteesta	
Asetukset	

Huom: Asetusvalikko on selostettu Asennus-, käyttöönotto- ja huolto-ohjeessa.

Huom: kaikki toiminnot eivät näy laitteen konfiguraatiosta riippuen.

4. Käyttö

Ilmanvaihtokone on suunniteltu toimimaan automaattisesti. Normaalisti käyttäjä valitsee vain käyttötilan. Tämä voidaan tehdä automaattisesti Smart-toiminnoilla.

Huom. Lue luku *Tärkeää tietoa* huolella ennen laitteen käyttöä.

4.1 Käyttötila



POISSA, KOTONA, TEHOSTUS

Käyttötila voidaan valita ohjauspaneelistä tai liesikuvulta. Käyttötilat voidaan ajastaa viikko-ohjelmilla.

Tehostus-tilan kesto voidaan valita Smart-toimintovalikossa.



MATKOILLA

Matkoilla-tila voidaan valita Smart-toimintovalikosta, kun asunto on pidemmän aikaa tyhjänä. Toiminto pienentää ilmanvaihtokoneen energiankulutusta määritettyjen asetusten mukaisesti.

Ulkoinen jäähdytys ei ole sallittu, kun Matkoilla-tila on valittu.



SAMMUTA

Ilmanvaihtokone voidaan kytkeä pois päältä Smart-toimintovalikosta. Sammutustoimintoa tulee käyttää ainoastaan tilapäisesti, esimerkiksi hätätilanteessa.

4.1.1 Viikko-ohjelmat

Viikko-ohjelmat voidaan ohjelmoida ja aktivoida *Viikko-ohjelmat*-valikossa.

Valitse ohjelma ja aseta käyttötila, lämpötila ja ajat. Kun ohjelma on määritetty, tallenna se palaamalla *Viikko-ohjelmat* -valikkoon valintapainikkeella ja aktivoi valitsemalla *Käytössä*.

Ohjelma 1	
Tila	Poissa
Lämpötila	17°C
Aloitus aika	07:00
Lopetus aika	16:00
Maanantai	<input checked="" type="checkbox"/>
Tiistai	<input checked="" type="checkbox"/>
Keskiviikko	<input checked="" type="checkbox"/>
Torstai	<input checked="" type="checkbox"/>
Perjantai	<input checked="" type="checkbox"/>
Lauantai	<input type="checkbox"/>
Sunnuntai	<input type="checkbox"/>

FI

TILA

Ohjelma aktivoi valitun käyttötilan: Poissa, Kotona tai Tehostus. Tila voidaan vaihtaa ohjauspaneelistä tai liesikuvusta myös viikko-ohjelman aikana.

Hiljainen tila kytkee kaikki automaattiset tehostustoiminnot pois päältä viikko-ohjelman ajaksi.

LÄMPÖTILA

Tuloilman lämpötila.

AJAT

Aseta aloitus aika ja lopetus aika sekä viikonpäivät.

Huom. Ohjelmalla 1 on korkein prioriteetti ja ohjelmalla 4 alin. Korkein prioriteetti ohittaa muut aktiiviset ohjelmat.

4.2 Tuloilman lämpötila

Tuloilman lämpötilaa säädetään lämpötilahyötysuhdetta muuttamalla, sisäisellä lämmityspatterilla tai lisävarusteena myytävällä jäädytyspatterilla.

Eco-tilassa ilmanvaihdon toimii parhaalla mahdollisella lämpötilahyötysuhteella. Tässä on huomioitava että mitä suurempi poistoilman lämpötila on niin se vaikuttaa suoraan tuloilman lämpötilaan. Tuloilman lämpötilaa voidaan säätää jos tarvitaan lämpimämpää tuloilmaa.

Comfort-tilassa tuloilman lämpötila pidetään tasaisena lämmön talteenoton osittaisen ohituksen avulla, eli lämpötilahyötysuhdetta ohjauksella. Tässä on huomioitava että kone ei pysty tuottamaan ulkoilmaa viileämpää tuloilmaa.

Tuloilman säätötapa valitaan lämpötilasäädön asetuksista. Oletustila on Eco.

Lämpötilan asetusarvoa voidaan säätää ohjauspaneelilla, viikko-ohjelmalla, käyttötilan valinnalla tai huonelämpötilan perusteella.

LÄMPÖTILASÄÄTÖ COMFORT/ECO

Asiantunteva käyttäjä voi valita ohjaustilan Asetukset-valikosta. Nykyinen ohjaustila näkyy kohdassa *Päävalikko / Diagnostiikka / Lämmitys ja jäädytys*.

TULOILMAN LÄMPÖTILAN ASETUSARVO

Asetusarvo voidaan valita *Lämpötila-valikossa*.

Suosittelutuloilman lämpötila on 3–4 °C astetta alhaisempi kuin huonelämpötila, jotta ilma sekoittuu huoneilmaan. Tehdasasetus on 17 °C.

Muista seuraavat, kun asetat tuloilman lämpötilan:

- Korkea lämpötila-asetus suurentaa ilmanvaihdon energiankulutusta.
- Alhainen asetus, esim. 14 °C, voi aiheuttaa kosteuden tiivistymistä järjestelmään.
- Ilmanvaihtokone ei voi jäädyttää tuloilmaa ulkoilmaa kylmemmäksi ilman jäädytyslaitetta (lisävaruste).

Huom. Jos tuloilman lämpötilan säätötavaksi on valittu huonelämpötilasäätö, asetusarvo on tavoitehuonelämpötila.

KESÄYÖVIILENNYS

Automaattinen kesäyöviilennys tunnistaa viilennystarpeen. Toiminto laskee tuloilman lämpötila-asetusta ja ohittaa lämmönvaihtimen parhaan mahdollisen viilennystehon saavuttamiseksi. Kuumina kesäpäivinä lämmönvaihdin ottaa talteen sisäilman viileyden.

Huom. Kesäyöviilennys ei pysty tuottamaan ulkoilmaa viileämpää tuloilmaa ilman viilennyslaitetta (lisävaruste).

Parhaan mahdollisen viilennyksen saavuttamiseksi ilmanvaihto tehostuu automaattisesti.

Kesäyöviilennyksen tehokkuuden ja ilmanvaihdon tehostuksen voi valita *Smart-toiminnot*-valikosta. Esiasetettujen arvojen avulla käyttäjä voi valita jäädytystason: pois, matala, normaali, korkea, täysi tai (käyttäjä*).

***) Huom.** Käyttäjä-asetus määritetään Asetukset-valikosta asiantuntevan käyttäjän toimesta.

KUN ASUNNOSSA ON KUUMA

Ilmanvaihtokone ei pysty aktiivisesti viilentämään tuloilmaa ilman lisävarusteena saatavaa viilennyslaitetta. Passiivista viilennystä voi kuitenkin tehostaa seuraavilla toimilla:

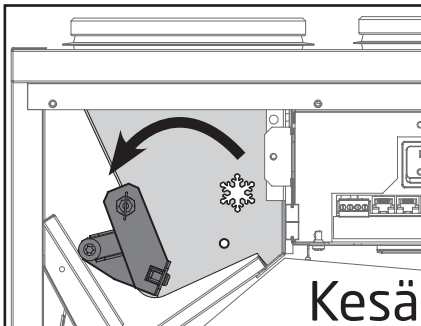
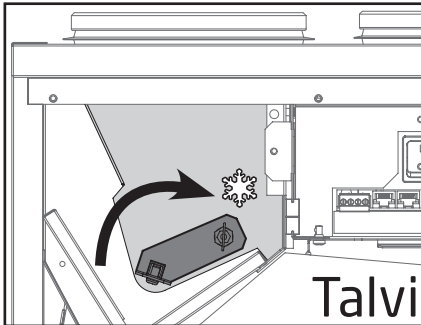
- Valitse tuloilman lämpötilan säätötavaksi *Comfort*.
- Valitse kesäyöviilennyksen tasoksi *Korkea*.
- Valitse kesäyöviilennyksen tehostus käyttöön.
- Tehosta yöaikaista ilmanvaihtoa avaamalla liesikuvun läppä (10 h).

4.3 Manuaalinen ohituspelti

W3/W4-kone on saatavana myös manuaalisella lämmönvaihtimen kesäohituspellillä. Lämmönvaihtimen ohitus on laitteeseen rakennettu ominaisuus, jolla voidaan ohittaa lämmön talteenotto kuumana kesäaikana.

Ohitus otetaan käyttöön avaamalla poistoilmakammiossa oleva ohituspelti vetämällä lukitussokan renkaasta ja kääntämällä pellin kampi ala-asentoon. Luukun ollessa auki, sähköinen jälkilämmitys on poissa käytöstä.

Lämmityskauden jälkeen alettua suljetaan kesäohitusluukku siten, että lukitussokka tulee paikalleen sille takoitettuun reikään. Talviasento on merkitty koneeseen lumihutaletarralla.



Huom. Jos ohituspeltiä ei aseteta talvi-asentoon, lämmityskaudella tuloilman lämpötila saattaa laskea erittäin kylmäksi ja ilmanvaihtokoneen suojaustoiminto saattaa sammuttaa koneen.

4.4 Smart-tasapainotustoiminnot

Tasapainotustoiminnoilla pyritään pitämään huoneen painetaso tasaisena liesikupua, takkaa tai keskuspolynimuria käytettäessä.

4.4.1 Takkatoiminto



Kun sisä- ja ulkoilman lämpötilaero on syksyllä pieni ja savupiippu on kylmä, takan syyttämisen voi olla hankalaa vedonpuutteen vuoksi. Takkatoiminto auttaa kehittämällä asuntoon väliaikaisesti ylipaineen takan syyttämisen ajaksi. Takan syyttyä toiminto tuottaa palamisilmaa takalle.

Toiminto voidaan käynnistää Smart-toimintovalikosta tai ulkoisella kytkimellä.

4.4.2 Liesikuputoiminto



Liesikuputoiminto tasapainottaa ja tehostaa ilmavirtoja liesikupua käytettäessä. Toiminto auttaa estämään alipaineen muodostumista asuntoon ja parantaa käyrnpöistoa. Toiminto käynnistyy automaattisesti, kun Swegon CASA-liesikuvun läppä avataan ja pysyy käynnissä, kunnes läppä suljetaan.

4.4.3 Keskuspölynimuritoiminto



Keskuspölynimuritoiminto auttaa tasapainottamaan ilmavirtoja keskuspolynimuria käytettäessä. Se auttaa estämään alipaineen muodostumista asuntoon ja parantaa siivoustulosta. Toiminto voidaan käynnistää ulkoisella kytkimellä, joka on kytketty CVC:ksi määritettyyn tuloon. Toiminto aktivoituu sitten automaattisesti, kun keskuspolynimuri on päällä.

Toiminto voidaan käynnistää myös Smart-ohjauspaneelistä. Toiminto pysyy silloin käynnissä, kunnes asetettu aika on kulunut.

4.5 Automaattiset Smart-toiminnot

Automaattiset Smart-toiminnot säätävät ilmanvaihtoa portaattomasti tarpeen mukaan. Käytettävissä olevat toiminnot riippuvat laitteen anturivarustuksesta.

Aktiiviset toiminnot osoitetaan ohjauspaneelissa näkyvällä toimintosymbolilla. Tehostustoiminnot voidaan pysäyttää väliaikaisesti painamalla valintapainiketta tai viikko-ohjelmalla "Hiljainen".

4.5.1 Kotona/Poissa/Tehostus automatiikka



Toiminto on käytettävissä ainoastaan CO₂-anturilla varustetuissa malleissa. Toiminto suurentaa tai pienentää ilmanvaihtoa portaattomasti asunnon CO₂-tason mukaan.

Toiminto voidaan aktivoida *Smart-toimintovalikosta* / *Kotona/Poissa/Tehostus automatiikka* -valikosta valitsemalla toiminto Käytössä.

Kotona/Poissa/Tehostus -autom.	
A+ nyt	750 ppm
Kotona-raja	700 ppm
Poissa-raja	500 ppm
Käytössä	<input checked="" type="checkbox"/>

Toiminto määritetään *Kotona* ja *Poissa* -rajoilla. Kun CO₂-taso ylittää *Kotona*-rajan, ilmanvaihtoa suurennetaan ja kun CO₂-taso alittaa *Kotona*-rajan, ilmanvaihtoa pienennetään (*Kotona*-tasosta). Kun CO₂-taso alittaa *Poissa*-tason, ilmanvaihto vaihdetaan *Poissa*-tilaan.

Kotona-raja-arvo voidaan määrittää lukemalla *A+ nyt* -arvo normaalin kotielämän aikana. Ilmanvaihdon tasoa voi kasvattaa laskemalla *Kotona*-rajaa.

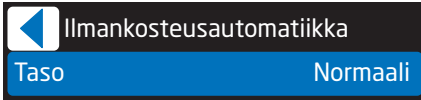
Poissa-raja-arvo voidaan määrittää lukemalla *A+ nyt* -arvo, kun asunto on ollut tyhjänä useita tunteja. *Poissa*-tila aktivoidaan aikaisemmin, jos *Poissa*-raja-arvoa suurennetaan.

4.5.2 Ilmankosteusautomaatiikka



Toiminto on käytettävissä ainoastaan kosteusanturilla varustetuissa ilmanvaihtokoneissa. Toiminto suurentaa ilmanvaihtoa portaattomasti asukkaiden synnyttämän normaalin kosteuskuorman perusteella, kun esim. suihkussa käynti nostaa asunnon kosteustasoa. Jos asunnon suhteellinen kosteus ylittää 60 % pidemmän ajan, ilmavirtoja on suurennettava ja nousseen kosteustason syy on selvitettävä.

Toiminnon taso voidaan asettaa *Smart-toiminnoissa* / *Ilmankosteusautomaatiikka*-valikossa.



Toiminto on automaattinen. Tehostuksen tasoksi voidaan asettaa *Pois*, *Matala*, *Normaali*, *Korkea*, *Täysi tai* (*Käyttäjä). Oletusasetus on Normaali.

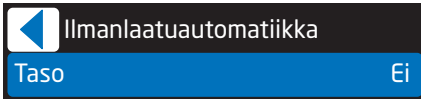
***) Huom.** Käyttäjä-asetus määritetään Asetukset-valikosta asiantuntevan käyttäjän toimesta.

4.5.3 Ilmanlaatuautomaatiikka



Toiminto on käytettävissä ainoastaan VOC-anturilla varustetuissa ilmanvaihtokoneissa. Toiminto suurentaa tai pienentää ilmanvaihtoa portaattomasti asunnon VOC-tason mukaan.

Toiminnon taso voidaan asettaa *Smart-toiminnoissa* / *Ilmanlaatuautomaatiikka*-valikossa.



Toiminto on automaattinen. Tehostuksen tasoksi voidaan asettaa *Pois*, *Matala*, *Normaali*, *Korkea*, *Täysi tai* (*Käyttäjä). Oletusasetus on Pois.

***) Huom.** Käyttäjä-asetus määritetään Asetukset-valikosta asiantuntevan käyttäjän toimesta.

4.5.4 Kesäyöviilennyksen tehostus



Kesäyöviilennyksen vaikutusta suurennetaan tehostuksella, jos tuloilman lämpötila on suhteellisen alhainen.

Toiminto aktivoidaan ja toiminnon taso voidaan asettaa *Smart-toiminnoissa* / *Kesäyöviilennys*-valikossa.



FI

Toiminto on automaattinen, kun kesäyöviilennys on aktiivinen. Tehostuksen tasoksi voidaan asettaa *Pois*, *Matala*, *Normaali*, *Korkea*, *Täysi tai* (*Käyttäjä). Oletusasetus on Pois.

***) Huom.** Käyttäjä-asetus määritetään Asetukset-valikosta asiantuntevan käyttäjän toimesta.

4.5.5 Smart-toimintojen diagnostiikka

Smart-toimintojen toiminta voidaan tarkastaa valikossa *Päävalikko / Diagnostiikka / Smart-toiminnot*.

Smart-toiminnot	
A+	830 ppm
AQ	770 ppm
RH	41 %
AH	11,8 g/m ³
AH-raja	12,6 g/m ³
A+-ohjaus	-3 %
RH-ohjaus	0 %
AQ-ohjaus	4 %
Smart-ohjaus	1 %

A+, AQ ja RH vastaavat CO₂-, VOC- ja kosteusmittauksia. AH ja AH-asetusarvo ovat kosteusautomaatiikan käyttämiä absoluuttisia kosteusarvoja. Ohjaustiedot näyttävät miten paljon Smart-toiminnot tehostavat ilmanvaihtoa Kotona-tilaan verrattuna. *Smart-ohjaus* -arvo näyttää kaikkien Smart-toimintojen kokonaistehostusvaikutuksen.

FI

5. Hälytykset ja vianetsintä



Laitteessa on sisäänrakennettu diagnostiikka toimintahäiriöiden selvittämiseksi sekä suojaustoiminnot vahinkojen estämiseksi. Toimintahäiriö näytetään liesikuvussa ja ohjauspaneelissa näkyvällä hälytyksellä. Jos koneessa on aktiivinen hälytys, ota yhteys huoltoon.

5.1 Hälytysten ilmaisu, liesikupu

Jos ilmanvaihtokone havaitsee kriittisen hälytyksen, kaikki liesikuvun merkkivalot vilkkuvat kolme kertaa 30 sekunnin välein.

HUOM. Huoltomuistutus näytetään liesikuvussa yhdellä vilkkuvalla merkkivalolla.

5.2 Hälytysten ilmaisu, ohjauspaneeli

Jos ilmanvaihtokone havaitsee hälytyksen tai infoviestin, se näytetään ohjauspaneelissa. Aktiivisen hälytyksen symboli on . Hälytyksen aiheuttanut toimintahäiriö näytetään Hälytykset-valikossa. Infoviesti  osoittaa kuittaamattomia hälytyksiä, kun toimintahäiriö on poistunut. Infoviesti osoittaa myös, että huoltoväli on umpeutunut. Infoviesti voidaan nollata Hälytykset-valikosta.

HUOM. Jos koneessa on aktiivinen hälytys, ota yhteys huoltoon ja merkitse muistiin hälytysviesti, laitteen tiedot ja valmistenumero (*Tietoja laitteesta*).

5.3 Vianetsintä

Ilmanvaihtojärjestelmä koostuu useista järjestelmäkomponenteista, jotka kaikki vaikuttavat järjestelmän toimintaan. Toimintahäiriön syyinä voi olla komponentin vikaantuminen tai asennuksen, käyttöönoton tai huollon yhteydessä tehty virhe.

Laitteen takuu on voimassa takuuajan, jos laitteen asennus, käyttöönotto ja huolto on tehty valmistajan ohjeiden mukaisesti. Jos laitteessa ilmenee oikein käytettynä toimintahäiriöitä, ilmoita ne lomakkeella osoitteessa www.casahelp.fi.

Samalla sivustolla on myös ohjeita, huoltovideoita ja vastauksia usein kysytyihin kysymyksiin. Voit mennä suoraan mallikohtaisille sivuille lukemalla koneen ovesa olevan QR-koodin älypuhelimellasi.

Huom. Laitteessa on luotettava jäätyminenestotoiminto, joka takaa asunnon jatkuvan ilmanvaihdon myös äärimmäisissä olosuhteissa. Jäätymissuojatoiminto saattaa muuttaa puhallinnopeuksia.

Huom. On normaalia, että koneen sisään syntyy pieniä määriä jäätä erittäin kylmissä olosuhteissa.

6. Huolto


Seuraavat perushuoltotoimenpiteet on tehtävä vähintään 6 kuukauden välein.

- Vaihda suodattimet.
- Puhdista ilmanvaihtokoneen sisäpinnat imurilla tai kostealla liinalla.
- Tarkista, ettei koneen pohjan kondenssiveden poistoviemäri ole tukossa.
- Tarkasta, että ilmanvaihtokone toimii normaalisti ja että aktiivisia hälytyksiä ei ole.
- Puhdista liesikuvun rasvasuodatin.

Huom. Varo muuttamasta tulo- ja poistoilma-venttiilien säätöjä puhdistuksen aikana.

Huom. Puhallinnopeudet asetetaan ja mitataan ilmanvaihtojärjestelmän käyttöäönnoton yhteydessä. Asetuksia ei saa muuttaa, sillä se sekoittaa järjestelmän toiminnan.

6.1 Huoltomuistutus

Huoltomuistutus voidaan aktivoida valikossa *Päävalikko / Diagnostiikka / Huoltomuistutus*. Kun huoltomuistutuksen aika on kulunut,  symboli näkyy ohjauspaneelissa ja Smart-liesikuvun läpän merkkivalo vilkkuu.

Kun huolto on suoritettu, huoltomuistutus nollataan Hälytykset-valikossa. Jos huoltomuistutus näytetään liesikuvussa, se voidaan nollata painamalla käyttötilan valinta -painiketta 5 sekunnin ajan.

Huoltomuistutuksen voi aina nollata päävalikon kohdassa Huoltomuistutus.

6.2 Ilmanvaihtokoneen avaaminen

Katkaise aina virransyöttö ennen huoltotöiden aloittamista irrottamalla pistotulppa pistorasasta. Odota muutama minuutti ennen kuin avaat oven, jotta puhaltimet ehtivät pysähtyä ja sähkövastukset jäähtyvät.

Käytä tarvittaessa suojakäsineitä.

W3 ja **W4** -koneissa on lukitussalpa oven yläreunassa. Huolto-ovi avataan kääntämällä lukitussalpa talttapäisellä ruuvimeisselillä. Tue ovea yläreunasta kun avaat salvan. Kallista ovea yläreunasta itseäsi kohti ja nosta sitten ovi pois paikaltaan. Käännä aina koneen käyttökytkin 0-asentoon kun koneen ovi on auki.

6.3 Suodatin

Suodattimet tulisi vaihtaa vähintään 6 kuukauden välein. Suodattimet on vaihdettava useammin, jos asunnon ilmassa on paljon pölyä tai ulkoilmassa on paljon epäpuhtauksia.

Uudessa asunnossa on edelleen rakennuspölyä ja suodattimet likaantuvat tavallista nopeammin. Ensimmäinen suodattimenvaihto tulisi siksi tehdä aikaisemmin.

Huom. Käytä ainoastaan alkuperäisiä Swegon-suodattimia. Tämä on tärkeää, koska täsmälleen saman näköisellä ja -kokoisella suodattimella voi olla täysin eri painehäviö ja suodatuskyky. Väärää suodatinta käytettäessä ilmanvaihtokone ei ehkä toimi oikein eikä Swegon vastaa mahdollisista toimintahäiriöistä.

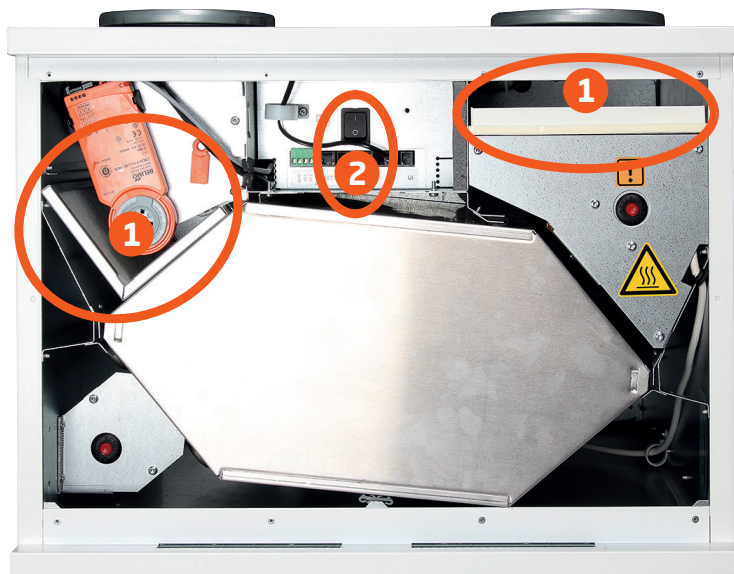
Huom. Ilmanvaihtokonetta ei saa käyttää ilman suodattimia.

6.4 Lämmönvaihdin

Koneen lämmönvaihtimen kunto ja puhtaus on tarkastettava vähintään kerran vuodessa. W3 ja W4 -koneista lämmönvaihtimen saa ulos vetämällä.

Lämmönvaihdin puhdistetaan tarvittaessa pehmeällä harjalla, imuroimalla tai juoksevilla vedellä. Mahdolliset puhdistusaineet eivät saa olla alumiinia syövyttäviä. **Lämmönvaihtimen kanavien pitää olla kuivat ennen asentamista takaisin koneeseen.**

CASA® W3/W4 Smart



FI

1. Suodatin
2. Käyttökytkin

Muista vaihtaa suodattimet kahdesti vuodessa!

Ilmanvaihtokoneen toiminnan kannalta on tärkeää, että suodattimet ovat puhtaat.
Käytä vain alkuperäisiä Swegon-suodattimia.

Vaihtosuodattimet netistä:
www.casastore.fi/suodattimet



Innehåll

Viktig information	19
1. Allmänt	20
1.1 Installation och driftsättning.....	21
1.2 Styrning av ventilationssystemet.....	21
2. Styrning från spiskåpa	21
3. Smart kontrollpanel	22
3.1 Beskrivning av kontrollpanelen.....	22
3.2 Kontrollpanelens inställningar	23
3.2 Driftlägen och Smart-funktioner.....	24
3.4 Menystruktur	24
4. Användning	25
4.1 Driftläge	25
4.1.1 Veckoprogram	25
4.2 Tilluftstemperatur	26
Sommarattkyla.....	26
4.3 Manuellt förbigångsspjäll.....	27
4.4 Smart balanseringsfunktioner.....	28
4.4.1 Brasfunktion	28
4.4.2 Funktion för spiskåpa.....	28
4.4.3 Centraldammsugarfunktion	28
4.5 Automatiska Smart-funktioner	28
4.5.1 Funktionen automatisk Hemma/Borta/Forcering	28
4.5.2 Automatisk fuktstyrning.....	29
4.5.3 Luftkvalitetsautomatik.....	29
4.5.4 Forcerad sommarattkyla	29
4.5.5 Smart funktionsdiagnostik	30
5. Larm och felsökning.....	31
5.1 Larmindikering, spiskåpa.....	31
5.2 Larmindikering, kontrollpanel.....	31
5.3 Felsökning	31
6. Service	32
6.1 Servicepåminnelse.....	32
6.2 Att öppna ventilationsaggregatet.....	32
6.3 Filter	32
6.4 Värmeväxlare	32

Viktig information

Detta dokument är avsett för alla som använder ett Swegon CASA ventilationsaggregat. Läs denna bruksanvisning innan du använder ventilationsaggregatet. Spara bruksanvisningen för framtida bruk. Detta dokument finns tillgängligt på vår webbplats.

Denna enhet får användas av barn som är 8 år eller äldre, och personer med reducerade fysiska, sensoriska eller mentala färdigheter eller brist på erfarenhet och kunskap, om de står under uppsikt eller har blivit instruerade i användning av enheten på ett säkert sätt och förstår de risker detta medför. Barn får inte leka med enheten. Rengöring och användarunderhåll får inte utföras av barn som inte står under uppsikt.

Installation och driftsättning

Endast behörig personal ska genomföra installation, konfiguration och driftsättning. Enligt nationella bestämmelser får endast behöriga elektriker utföra elektriska installationer.

Installation och driftsättning ska utföras enligt installations-, driftsättnings- och underhållsanvisningen.

Torkning av tvätt

Torktumlare av frånluftstyp eller torkskåp får inte kopplas till systemet på grund av det stora fuktinnehållet i den frånluft som sådana apparater avger.

Separat frånluft (förbigång för spiskåpa)

Den separata frånluftskanalen går förbi värmeväxlaren. Den separata frånluftskanalen ska enbart ledas till ventilationsaggregatets frånluftskanal. Observera att separat frånluftslöde påverkar ventilationsaggregatets årsverkningsgrad.

Kondensering

Under perioder med låg utetemperatur kan ventilationsaggregatets ytemperatur sjunka, och beroende på fuktinnehållet i den luft som omger aggregatet kan fukt komma att kondensera på ytan. Hänsyn till kondensering ska också tas vid val av inredningar som installeras i närheten av ventilationsaggregatet.

Att öppna ventilationsaggregatet för service

Frånskilj alltid ventilationsaggregatets matningskabel innan du öppnar inspektionsdörren! Vänta några minuter innan du öppnar inspektionsdörren så att fläktarna är stoppade och elektriska värmare är avkylda.

Inuti apparatlådan finns det inga komponenter på vilka användaren kan utföra service. Om ett fel uppstår, starta inte om ventilationsaggregatet innan felorsaken har identifierats och åtgärdats.

Filter

Ventilationsaggregatet får inte köras utan filter! Använd enbart Swegons originalfilter.

Garantivillkor

Garantivillkoren medföljer som ett separat dokument i aggregatleveransen.

Försäkran om överensstämmelse

Länk till försäkran om överensstämmelse:



<https://serviceportal.swegon.com/fi//docs/doc>

Bortskaffande av ventilationsaggregatet

Lägg inte elektroniska apparater i hushållsavfallet. Följ lagar och lokala bestämmelser om säkert och miljöriktigt bortskaffande av produkten.

Länk till demonteringsinstruktioner:



<https://serviceportal.swegon.com/fi//docs/DAI>

SE

OBSERVERA! Handbokens ursprungsspråk är engelska.

Kompatibilitet

Dokumentet gäller för följande ventilationsaggregat:

Swegon CASA **W3 XS** Smart (C, SW ver. 3.3)

Swegon CASA **W4 XS** Smart (C, SW ver. 3.3)

Kontrollera programvaruversionen på märskylten som är placerad inuti aggregatet.

1. Allmänt

Ventilationssystemets viktigaste funktion är att säkerställa ren och fräsch inomhusluft och att avlägsna fukt. Luften i hemmet ska bytas kontinuerligt och tillräckligt ofta för att säkerställa ett angenämt inomhusklimat och undvika skador på byggnadselement som en följd av fukt. Ventilationsaggregatet ska vara avstängt enbart medan servicearbete pågår.

OBS! Läs kapitlet *Viktig information* före all användning av aggregatet.

SE

Automatikfunktioner som tillbehör

Intelligent ventilation identifierar de boendes behov. Funktionerna i Smart-automatiken övervakar inomhusluftens kvalitet och vet exakt hur mycket ventilation som behövs i olika situationer!



Hemma/Borta/Forcering-automatik (RH + CO₂)

sänker ventilationen automatiskt till Bortaläge och sparar energi när bostaden är tom. När de boende är hemma ökas ventilationen automatiskt till exakt rätt mängd fräsch luft in i bostaden. Ventilationen anpassar sig steglöst och efter behov utan störande fläktvariationer från ett driftläge till ett annat. Även fuktautomatik ingår.



Luftkvalitetsautomatik (RH + VOC)

ökar ventilationen om för mycket föroreningar i inomhusluften upptäcks, såsom olika skadliga lukter eller ångor (avdunstande organiska föreningar). Även fuktautomatik ingår.



Alla Smart-automatikfunktioner är lätta att aktivera. Givarna är placerade inuti aggregatet, vilket gör att installation av dem inte kräver något separat kablage i bostaden. De är lätta att installera i efterhand i befintliga Smart-ventilationsaggregat.

Beställ på webben: casabutiken.se

1.1 Installation och driftsättning

En behörig person ska installera och driftsätta ventilationsaggregatet enligt *installations-, driftsättnings- och underhållsanvisningen*.

Aggregatets luftflöden finns angivna i byggnadens ventilationsplan och kan enbart justeras med användning av lämplig mätutrustning.

1.2 Styrning av ventilationssystemet

Det grundläggande driftläget kan väljas från en Smart kontrollpanel eller Smart spiskåpa. Funktionen för spiskåpa (och forcering) kan aktiveras genom öppning av spjället på Swegon CASA spiskåpa.

- **Forcering** = Maximalt injusterat luftflöde används när ventilationsbehovet ökar, t.ex. för matlagning, dusch eller torkning av tvätt.
- **Hemma** = normalt luftflöde. I normala fall garanterar detta att inomhusluften har en hälsosam kvalitet.
- **Borta** = lågt luftflöde. Minskar strömförbrukningen när ingen befinner sig i huset.
- **På resa** = mycket lågt luftflöde och låg tilluftstemperatur. Används när huset är tomt under långa perioder. (Kan enbart väljas från en Smart kontrollpanel eller Smart spiskåpa.)
- **Funktion för spiskåpa** = balanserat (och forcerat) luftflöde. Används under matlagning.

Tilluftstemperaturens börvärde kan väljas från en Smart kontrollpanel.

2. Styrning från spiskåpa

Smart spiskåpa



- 1. Val av driftläge.** Aggregats driftlägen Borta, Hemma eller Forcering kan väljas. Forceringsläget är aktivt i 60 minuter. OBS! För att säkerställa hälsosam och fräsch inomhusluft ska Borta-läget enbart användas när lägenheten är tom.
- 2. Indikering av driftläge.** Signallampen indikerar vilket driftläge som är valt. Från vänster till höger indikerar lamporna fläkthastigheterna Borta, Hemma och Forcering.
- 3. Spiskåpans spjällstyrning.** Knappen öppnar spiskåpans spjäll under 30, 60 eller 120 minuter. Varje tryckning på knappen ökar spjällöppningstiden ett steg och den fjärde tryckningen på knappen stänger spjället. Funktionen för spiskåpa är aktiv när spjället är öppet.
- 4. Spjälltidsindikering.** Antalet signallampor indikerar hur länge spjället är öppet.
1 lampa = 30 minuter
2 lampor = 60 minuter
3 lampor = 120 minuter
- 5. Styrning av spiskåpans belysning.** Kåpans belysning tänds och släcks med en knapp.

Funktioner på Smart ventilationsaggregat

Funktionerna i ett ventilationsaggregat som styrs via en spiskåpa indikeras på följande sätt:

- **Alla lampor blinkar:** det finns ett allvarligt fel i aggregatet, kontakta ett auktoriserat serviceföretag.
- **Den mellersta lampan för spjällets öppningstid blinkar:** enheten indikerar ett servicebehov. När en service har blivit genomförd tillkännages detta genom att man trycker in fläkthastighetsknappen under 5 sekunder.

SE

3. Smart kontrollpanel

Från en Smart kontrollpanel kan alla funktioner i ventilationsaggregatet styras och inställningarna ändras.

Kontrollpanelen är utrustad med färgskärm och tre beröringsknappar. När panelen inte används intar den ett viloläge. Kontrollpanelen lämnar viloläget när någon av knapparna vidrörs.

Kontrollpanelen har en inbyggd temperatursensor som kan användas för mätning av rumstemperaturen.



3.1 Beskrivning av kontrollpanelen

1. **Visning av klockslag.** (Dold som standard.)
2. **Visning av temperatur.** (Dold som standard.)
3. **Funktion hos knapp 6.**
Anger i startbilden menyn Smart-funktioner.
4. **Symbol för driftläge.**
5. **Funktion hos knapp 8.**
Anger i startbilden huvudmenyn.
6. **Upp-knapp.**
Öppnar i startbilden menyn Smart-funktioner.
I menybild flyttas markören uppåt eller ökar det valda värdet. Långvarig tryckning förflyttar markören högst upp.
7. **Valknapp**
I startbilden ändras driftläget eller avaktiverar den automatiska forceringsfunktionen tillfälligt.
I en menybild aktiveras eller bekräftas den aktuella inställningen eller funktionen. Långvarig tryckning ger återgång till startbilden.
8. **Ned-knapp.**
I startbilden öppnas Huvudmenyn.
I en menybild flyttas markören nedåt eller minskar det valda värdet. Långvarig tryckning förflyttar markören längst ned.

3.2 Kontrollpanelens inställningar

Grundinställningar

Grundinställningarna definieras när Smart kontrollpanel startas första gången:

Grundinställningar	
Tid	10:26
Dag	Måndag
Display ID	1
Godkänn	

- Språk
- Tid
- Veckodag
- Display ID

Om systemet innehåller två användarpaneler, välj olika **Display ID** för respektive panel.

Inställningar

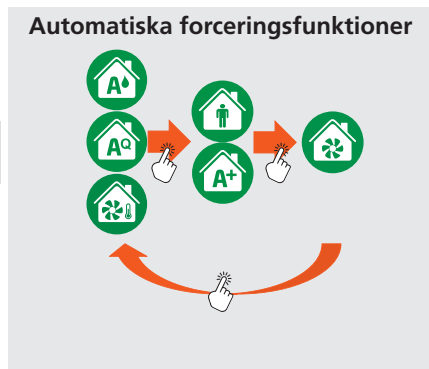
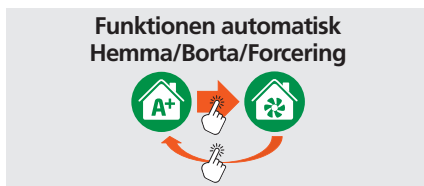
Kontrollpanelens inställningar kan justeras från *Huvudmeny/Display*.

Display	
Språk	
Standby ljusstyrka för skärm	5
Visa klocka	<input type="checkbox"/>
Visa rumstemperatur	<input type="checkbox"/>
Temperatur	Display
Display ID	1
Tid	11:01
Dag	Måndag
Skärmläckare	
Skärmläckarfördröjning	60s
Återställ fabriksinställningar	

- **Språk.**
- **Standby-ljusstyrka.** Värdet anger ljusstyrkan när panelen är i beredskapsläge.
- **Visa klocka** i startbilden.
- **Visa temperatur** i startbilden.
- **Temperatur.** Valet anger vilken temperatur som ska visas i startbilden och i skärmläckaren.
- **Display ID.** Om systemet innehåller två användarpaneler, välj olika Display ID för respektive panel.
- **Tid.**
- **Dag.**
- **Skärmläckare.**
- **Skärmläckarfördröjning.**
- **Återställ fabriksinställningar.**

SE

3.3 Driftlägen och Smart-funktioner



SE

- Stäng av
- På resa
- Borta
- Hemma
- Forcering
- Automatisk Hemma/Borta/Forcering
- Automatisk fuktstyrning
- Automatisk luftkvalitetsstyrning
- Sommarnattkyla forcering
- Brasfunktion
- Funktion för spiskåpa
- Centraldammsugarfunktion
- Meny Smart-funktioner
- Styrning med extern omkopplare

3.4 Menystruktur

Smart funktioner	
Forceringstid	60 min
Brasfunktion	
På resa	
Centraldammsugar forcering	
Hemma/Borta/Forcering autom.	<input checked="" type="checkbox"/>
Sommarnattskyla	<input checked="" type="checkbox"/>
Automatisk fuktstyrning	<input checked="" type="checkbox"/>
Temperatur forcering	<input checked="" type="checkbox"/>
Luftkvalitetsautomatik	<input checked="" type="checkbox"/>
Stäng av	

Huvudmeny	
Larm	
Temperatur	17°C
Display	
Diagnostik	
Veckoprogram	
Information	
Inställningar	

OBS! Inställningsmenyn beskrivs i installations-, driftsättnings- och underhållsanvisningen.

OBS! Beroende på aggregatets konfiguration kan vissa funktioner vara dolda.

4. Användning

Ventilationsaggregatet är konstruerat att arbeta automatiskt. Det normala användningsfallet är att ett driftläge är valt. Detta kan göras automatiskt med Smart-funktionerna.

OBS! Läs kapitlet *Viktig information* före all användning av aggregatet.

4.1 Driftläge



BORTA, HEMMA, FORCERING

Driftläget kan väljas från användarpanel eller spiskåpa. Med veckoprogram kan driftlägen schemaläggas.

Forceringstiden kan väljas från menyn Smart-funktioner.



PÅ RESA

När bostaden står tom under en längre period kan man välja driftläget "På resa" från menyn Smart-funktioner. Funktionen minskar ventilationsaggregatets strömförbrukning baserat på inställningar som görs vid driftsättningen.

Extern kyla är inte tillåten när "På resa"-funktionen är vald.



STÄNG AV

Ventilationen kan stängas av från menyn Smart-funktioner. Avstängningsfunktionen ska enbart användas tillfälligt, till exempel i nödfall.

4.1.1 Veckoprogram

Veckoprogram kan definieras och aktiveras från *Huvudmeny/Program*.

Välj program för att definiera status, temperatur och schema. När programmet är klart ska inställningarna sparas med valknappen och aktiveras sedan genom att välja "I bruk".

Program 1	
Status	Borta
Temperatur	17°C
Starttid	07:00
Stopp tid	16:00
Måndag	<input checked="" type="checkbox"/>
Tisdag	<input checked="" type="checkbox"/>
Onsdag	<input checked="" type="checkbox"/>
Torsdag	<input checked="" type="checkbox"/>
Freitag	<input checked="" type="checkbox"/>
Lördag	<input type="checkbox"/>
Söndag	<input type="checkbox"/>

SE

STATUS

Programmet aktiverar valt driftläge Borta, Hemma eller Forcering. Även under veckoprogrammet kan driftläget ändras från användarpanel eller spiskåpa.

Tyst läge spärar alla automatiska forceringsfunktioner under veckoprogram.

TEMPERATUR

Tilluftstemperaturinställning kan väljas.

SCHEMA

Start-, stopptider och veckodagar kan väljas.

OBS! Program 1 har högsta prioritet och program 4 lägsta. Högsta prioritet överbrygger andra aktiva program.

4.2 Tilluftstemperatur

Tilluftens temperatur regleras genom ändring av temperaturverkningsgraden, med en inbyggd luftvärmare eller med en luftkylare som säljs som tillbehör.

I **Eco-läget** arbetar ventilationsaggregatet med bästa möjliga temperaturverkningsgrad. Här måste observeras att ju högre frånluftens temperatur är, desto större blir den direkta påverkan på tilluftens temperatur. Tilluftens temperatur kan justeras om det finns behov av varmare tilluft.

SE

I **Comfort-läget** hålls tilluftens temperatur jämn med hjälp av partiell passage förbi värmeåtervinningen, dvs. genom styrning av temperaturverkningsgraden. Här måste observeras att aggregatet inte är i stånd att producera tilluft som är svalare än uteluften.

Reglersättet för tilluft väljs bland inställningarna för temperaturreglering. Förvalt läge är Eco.

Temperaturens inställningsvärde kan regleras med en kontrollpanel, med veckoprogram, genom val av driftläge eller baserat på rumstemperaturen.

TEMPERATURREGLERING KOMFORT/EKONOMI:

En avancerad användare kan välja reglerläge från inställningsmenyn. Aktuellt reglerläge kan avläsas i *Huvudmeny/Diagnostik/Värme och kyla*.

BÖRVÄRDE TILLUFTSTEMPERATUR

Börvärdet kan väljas från *Huvudmeny/Temperatur*.

Rekommenderad tilluftstemperatur är 3–4 °C lägre än rumstemperaturen, så att tilluften blandas med rumsluften. Fabriksinställningen är 17 °C.

Kom ihåg följande vid inställning av tilluftstemperaturen:

- En hög temperaturinställning ökar också ventilationsaggregatets strömförbrukning.
- En låg temperaturinställning, till exempel 14 °C, kan orsaka kondensering i systemet.
- Utan luftkylare (tillbehör) kan aggregatet inte producera kallare tilluft än uteluften.

Observera! Om metoden med rumstemperaturreglering väljs, definierar börvärdet den önskade rumstemperaturen.

SOMMARNATTKYLA

Automatisk sommarnattkyla detekterar behov av kyla. Funktionen sänker tilluftstemperaturens inställning och går förbi värmeväxlaren för bästa kylprestanda. Under heta sommardagar återför värmeväxlaren svalkan i inomhusluften tillbaka till tilluften.

Observera! Utan luftkylare (tillbehör) kan aggregatet inte producera kallare tilluft än uteluften.

Ventilationen forceras automatiskt för optimal kylning.

Nivån av sommarnattskyla och ventilationsforcering kan väljas från menyn Smart-funktioner. Genom förinställda värden kan användaren välja mellan kylnivåerna: av, låg, normal, hög, max eller (användare*).

***) Observera!** En avancerad användare kan definiera en användarinställning från menyn *Inställningar*.

NÄR DET ÄR VARMT I BOSTADEN

Ventilationsaggregatet klarar inte av att aktivt kyla tilluften utan en luftkylare som finns tillgänglig som tillbehör. Passiv kylning kan dock forceras genom följande åtgärder:

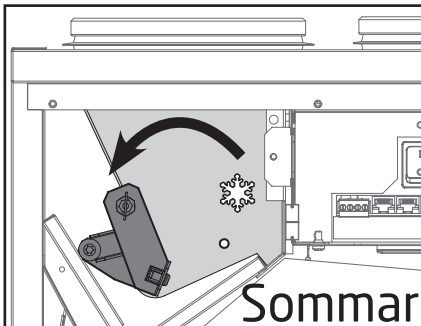
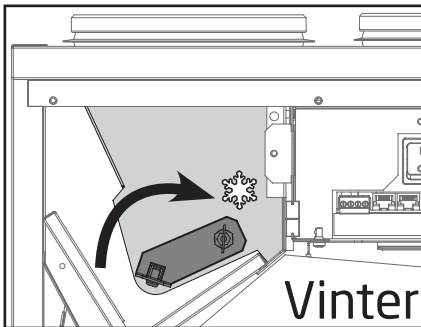
- Välj *Comfort* som reglersätt för tilluftstemperaturen.
- Välj *Hög* som nivå för sommarnattkyla.
- Välj att ta i bruk forcering för sommarnattkyla.
- Forcera ventilationen nattetid genom att öppna spiskåpans spjäll (10 h).

4.3 Manuellt förbigångsspjäll

Ventilationsaggregaten W3 och W4 finns också tillgängliga med ett manuellt sommarförbigångsspjäll för värmeväxlaren. Luftpassagen förbi värmeväxlaren är en inbyggd funktion i ventilationsaggregatet. Denna funktion används för att förhindra värmeåtervinning när det är varmt under sommaren.

Öppna förbigångsspjället i frånluftskammaren för att aktivera förbigången. För att göra detta, dra i låspinnens ring och vrid spjället till sitt nedre läge. Luftvärmaren för eftervärme är avaktiverad när spjället är öppet.

Stäng förbigångsspjället när nästa uppvärmningssäsong börjar, så att låspinnens läge överensstämmer med avsett håll. Vinterläget är markerat med en snöflingesymbol på ventilationsaggregatet.



Observera! Om förbigångsspjället inte ställs i vinterläge under uppvärmningssäsongen, kan tilluften bli extremt kall och ventilationsaggregatets skyddsfunktion kan stänga ned aggregatet.

SE

4.4 Smart balanseringsfunktioner

Balanseringsfunktioner har till syfte att bibehålla en konstant trycknivå i rummet när spiskåpa, braskamin eller centraldammsugare används.

4.4.1 Brasfunktion



På hösten, när temperaturskillnaden i inomhus- och uteluften är liten och skorstenen är kall, kan det på grund av dåligt drag vara svårt att tända brasan. Brasfunktionen hjälper upp situationen genom att ge ett tillfälligt övertryck i bostaden medan brasan tänds. Efter tändningen producerar funktionen ersättningsluft för brasan.

Funktionen kan startas från menyn med Smart-genvägar eller med en extern omkopplare.

4.4.2 Funktion för spiskåpa



Funktionen för spiskåpa balanserar och forcerar luftflödena när spiskåpan används. Detta hjälper till att förhindra undertryck i huset och förbättrar osuppfångningsförmågan. Funktionen startar automatiskt när spjället i en Swegon CASA spiskåpa öppnas, och är igång tills spjället stängs.

4.4.3 Centraldammsugarfunktion



Centraldammsugarfunktionen balanserar luftflödena när en centraldammsugare används. Detta hjälper till att förhindra undertryck i huset och förbättrar rengöringsresultatet. Funktionen kan startas med en extern omkopplare ansluten till en ingång som är konfigurerad för centraldammsugare. Funktionen aktiveras sedan automatiskt när centraldammsugaren körs igång.

Funktionen kan också startas från en Smart kontrollpanel, och funktionen är i drift tills den inställda tiden har löpt ut.

4.5 Automatiska Smart-funktioner

Automatiska Smart-funktioner reglerar ventilationsnivån steglöst efter behov. Vilka funktioner som finns tillgängliga beror på vilka givare som aggregatet är utrustat med.

Aktiva funktioner indikeras med funktionssymbol i användarpanelen. Forceringsfunktioner kan stoppas tillfälligt genom intryckning av en valknapp eller tyst läge i ett veckoprogram.

4.5.1 Funktionen automatisk Hemma/Borta/Forcering



Funktionen är tillgänglig enbart på modeller som är utrustade med en CO₂-givare. Funktionen ökar eller minskar ventilationsnivån steglöst efter CO₂-nivån i bostaden.

Funktionen kan aktiveras från menyn *Smart-genvägar/Automatisk Hemma/Borta/Forcering* genom att välja *Automatik aktiverad*.

Hemma/Borta/Forcering autom.	
A+ nu	750 ppm
Hemma gräns	700 ppm
Borta gräns	500 ppm
I bruk	<input checked="" type="checkbox"/>

Funktionen definieras med gränserna *Hemma* och *Borta*. Ventilationen ökas när CO₂-nivån överskrider Hemma-gränsen och minskas när CO₂-nivån underskrider Hemma-gränsen (räknas från Hemma-nivån). Ventilationen sätts till driftläget *Borta* när CO₂-nivån underskrider Borta-gränsen.

Hemma-gränsvärdet kan definieras genom avläsning av *A+ nu*-värdet under normala förhållanden. Öka ventilationsnivån genom att minska Hemma-gränsen.

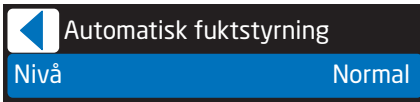
Borta-gränsvärdet kan definieras genom avläsning av *A+ nu*-värdet när huset har varit tomt under flera timmar. Driftläget *Borta* aktiveras tidigare om du ökar Borta-gränsvärdet.

4.5.2 Automatisk fuktstyrning



Funktionen är tillgänglig enbart på modeller som är utrustade med en RH-givare. Funktionen ökar ventilationsnivån steglöst då nivån går över den normala fuktbelastningen som orsakas av en person, till exempel när en dusch tillför extra fukt till bostaden. Om den relativa fuktigheten i bostaden stiger över 60 % under en längre tidsperiod, måste de inställda luftflödena ökas och orsaken till den höga fuktnivån undersökas.

Funktionsnivån kan ställas in från menyn *Smart-funktioner/Automatisk fuktstyrning*.



Funktionen arbetar automatiskt. Forceringsnivån kan sättas till *Av*, *Låg*, *Normal*, *Hög* eller *Max*. Standardinställningen är *Normal*.

OBS! *Från* Smart-funktioner kan en avancerad användare definiera en användarinställning.

4.5.3 Luftkvalitetsautomatik



Funktionen är tillgänglig enbart på modeller som är utrustade med en VOC-givare. Funktionen ökar eller minskar ventilationsnivån steglöst efter VOC-nivån i bostaden.

Funktionen kan aktiveras och nivån kan ställas in från menyn *Smart-funktioner/Luftkvalitetsautomatik*.



Funktionen arbetar automatiskt. Forceringsnivån kan sättas till *Av*, *Låg*, *Normal*, *Hög* eller *Max*. Standardinställningen är *Av*.

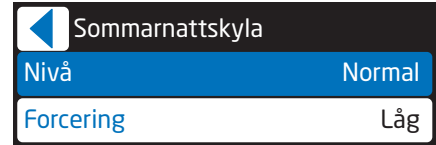
OBS! *Från* Smart-funktioner kan en avancerad användare definiera en användarinställning.

4.5.4 Forcerad sommarnattkyla



Sommarnattkylans effekt förhöjs genom forcering av ventilationen om tilluftstemperaturen är relativt låg.

Funktionen kan aktiveras och nivån kan ställas in från menyn *Smart-funktioner/Sommarnattskyla*.



Funktionen arbetar automatiskt när sommarnattkylan är aktiv. Forceringsnivån kan sättas till *Av*, *Låg*, *Normal*, *Hög* eller *Max*. Standardinställningen är *Av*.

OBS! *Från* Smart-funktioner kan en avancerad användare definiera en användarinställning.

SE

4.5.5 Smart funktionsdiagnostik

Hur Smart-funktionerna arbetar kan man kontrollera från *Huvudmeny / Diagnostik / Smart-funktioner*.

Smart funktioner	
A+	830 ppm
AQ	770 ppm
RH	41 %
AH	11,8 g/m ³
AH gränsvärde	12,6 g/m ³
A+ styrning	-3 %
RH styrning	0 %
AQ styrning	4 %
Smart styrning	1 %

A+, AQ och RH refererar till CO₂, VOC- och fuktmätningar. AH och AH gränsvärde är absoluta fuktighetsvärden som används av den automatiska fuktstyrningen. Styrinformationen visar hur mycket Smart-funktionerna forcerar ventilationen i förhållande till Hemma-läget. Värdet *Smart styrning* visar den totala forceringseffekten av alla Smart-funktioner.

SE

5. Larm och felsökning



Aggregatet har inbyggd diagnostik för funktionsfel och skyddsfunktioner som förhindrar skador. Ett fel indikeras med ett larm på spiskåpan och användarpanelen. Kontakta servicetekniker i händelse av larm.

5.1 Larmindikering, spiskåpa

Om ventilationsaggregatet detekterar ett kritiskt larm, blinkar alla signallamporna på spiskåpan tre gånger var 30:e sekund.

OBS! Servicepåminnelsen indikeras på spiskåpan med en blinkande signallampa för spjälltimern.

5.2 Larmindikering, kontrollpanel

Om ventilationsaggregatet detekterar ett larm- eller informationsmeddelande, indikeras detta på användarpanelens huvudbild. Symbolen för aktivt larm är . Felet som har orsakat larmet visas i menyn Huvudmeny/Larm. Ett informationsmeddelande  indikerar okvitterade larm när felet upphör. Ett informationsmeddelande indikerar också att serviceintervalltiden har löpt ut. Informationsmeddelandet kan återställas från larmmenyn.

OBS! I händelse av ett aktivt larm, kontakta en servicetekniker och anteckna larmmeddelandet, aggregatinformationen och serienumret (*Huvudmeny/Information*).

5.3 Felsökning

Ett ventilationssystem är sammansatt av flera systemkomponenter som var och en påverkar hur systemet arbetar. Försämrade ventilationsprestanda kan orsakas av någon systemkomponent eller av att ett fel har uppstått vid installation, driftsättning eller service.

Aggregatets garanti är giltig under garantiperioden om aggregatets installation, driftsättning och service är utförda enligt denna handbok. Om det trots korrekt användning uppträder störningar i ventilationsaggregatet, registrera dessa med användning av svarsformuläret på adressen www.casahelp.se.

På samma webbplats finns också instruktioner, servicevideor och ofta förekommande frågor. En webbsida med modellspecifika instruktioner når du direkt genom att läsa QR-koden på ventilationsaggregatets dörr med en smarttelefon.

OBS! Aggregatet är utrustat med en tillförlitlig frysskyddsfunktion som garanterar kontinuerlig ventilation i bostaden även under extrema förhållanden. Frysskyddsfunktionen kan orsaka att fläkthastigheterna varierar.

OBS! Det är normalt att det under extrema förhållanden bildas små mängder is inuti aggregatet.

6. Service

Grundläggande service, innefattande de nedan angivna åtgärderna, måste utföras minst var 6:e månad.

- Byt filtren.
- Rengör ventilationsaggregatets invändiga ytor genom dammsugning eller med en fuktig trasa.
- Kontrollera att kondensvattenavloppet i aggregatets botten inte är igensatt.
- Kontrollera att ventilationsaggregatet arbetar normalt och att det inte finns några larmindikeringar.
- Rengör spiskåpens fettfilter.

OBS! Vid rengöring av till- och frånluftsdon, se till att du inte ändrar luftdonets läge/inställning.

OBS! Fläkthastigheterna är inställda och uppmätta vid driftsättningen av ventilations-systemet. Inställningarna ska inte ändras då detta kan störa systemets funktionalitet.

6.1 Servicepåminnelse

Servicepåminnelsen kan aktiveras (från meny *Huvudmeny/Diagnostik/Servicepåminnelse*) med förinställda tidsintervaller. När tiden för servicepåminnelsen har löpt ut visas symbolen ⓘ på kontrollpanelens skärm och lysdioden för spjället på Smart spiskåpa blinkar.

När service är utförd, återställs servicepåminnelsen från "Larm" i huvudmenyn. Om servicepåminnelsen indikeras på spiskåpan, kan den återställas genom att fläkthastighetsknappen trycks in under 5 sekunder.

Servicepåminnelsen kan alltid återställas under huvudmenyns punkt "Diagnostik/Servicepåminnelse".

6.2 Att öppna ventilationsaggregatet

Innan något servicearbete påbörjas, frånskilj matningsspänningen genom att dra ur nätstickproppen. Vänta några minuter innan du öppnar ventilationsaggregatets inspektionsdörr så att fläktarna får tid att stanna och luftvärmarna hinner kylas av.

Använd skyddshandskar vid behov.

På ventilationsaggregaten **W3** och **W4** finns det en låsbult vid dörrens överkant. Öppna dörren

genom att vrida låset med en spårskruvmejsel. Stöd dörrens övre del när du öppnar låsbulten. Luta överkanten utåt, mot dig, och lyft sedan bort dörren från sin plats. Ställ alltid driftlägesomkopplaren i 0-läge innan dörren öppnas.

6.3 Filter

Filtren ska bytas minst var sjätte månad. Filtren kan behöva bytas oftare i bostäder med större mängder damm eller mer föroreningar i uteluften.

I en ny bostad finns det damm kvar från byggtiden, och filtren kan bli smutsiga snabbare än vanligt. Det första filterbytet ska därför ske tidigare.

OBS! Använd enbart Swegons originalfilter. Detta är viktigt, eftersom filter med exakt samma utseende och storlek kan ha mycket olika tryckförluster och filterkapacitet. Om man använder ett filter av fel typ, är det inte säkert att ventilationsaggregatet fungerar som avsett och Swegon är då inte ansvariga för eventuellt funktionsfel.

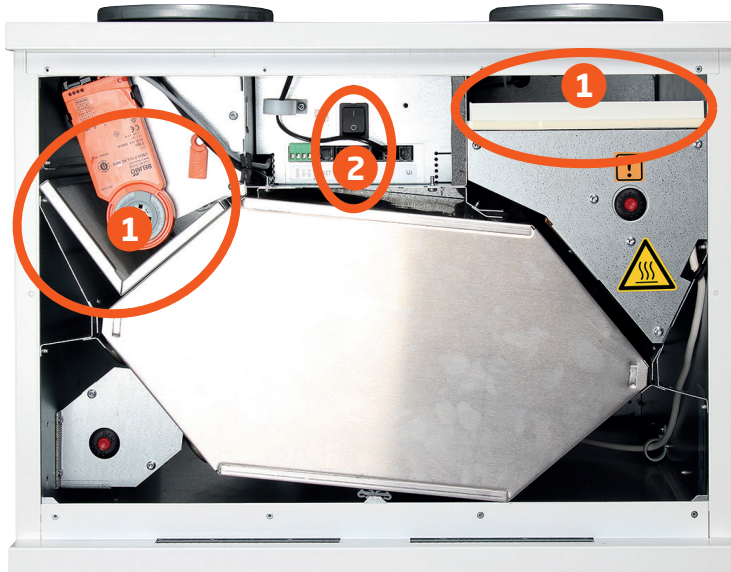
OBS! Ventilationsaggregatet får inte köras utan filter!

6.4 Värmeväxlare

Renheten och skicket hos aggregatets värmeväxlare ska kontrolleras minst en gång om året. På W3- och W4-aggregaten tar man ut värmeväxlaren genom att dra ut den.

Rengör vid behov värmeväxlaren med en mjuk borste, med dammsugare eller med rinnande vatten. Eventuella rengöringsmedel får inte verka frätande på aluminium. **Värmeväxlarens kanaler ska vara torra innan värmeväxlaren återmonteras i aggregatet.**

CASA® W3/W4 Smart



SE

1. Luftfilter
2. Driftlägesomkopplare

Kom ihåg att byta filtren två gånger om året!

Med avseende på ventilationsaggregatets funktionalitet är det viktigt att säkerställa att filtren är rena.
Använd enbart Swegons originalfilter.

Ersättningsfilter på webben:
www.casabutiken.se



Contents

Important information	35
1. General	36
1.1 Installation and commissioning	37
1.2 Control of the ventilation system	37
2. Cooker hood control.....	37
3. Smart control panel	38
3.1 Description of the control panel	38
3.2 Control panel settings.....	39
3.2 Operating modes and Smart functions.....	40
3.4 Menu structure.....	40
4. Use.....	41
4.1 Operation mode	41
4.1.1 Weekly programs.....	41
4.2 Supply air temperature.....	42
Summer night cooling.....	42
4.3 Manual bypass damper.....	43
4.4 Smart balancing functions.....	44
4.4.1 Fireplace function	44
4.4.2 Cooker hood function.....	44
4.4.3 Central vacuum cleaner function.....	44
4.5 Automatic Smart functions	44
4.5.1 Auto Home/Away/Boost function.....	44
4.5.2 Auto humidity control.....	45
4.5.3 Auto Air Quality control	45
4.5.4 Summer night cooling boost.....	45
4.5.5 Smart function diagnostics.....	45
5. Alarms and Troubleshooting.....	47
5.1 Alarm indication, cooker hood.....	47
5.2 Alarm indication, control panel	47
5.3 Troubleshooting.....	47
6. Service	48
6.1 Service reminder	48
6.2 To open the ventilation unit	48
6.3 Filter	48
6.3 Heat exchanger.....	48



Important information

This document is intended for everyone involved in the use of a Swegon CASA ventilation unit. Read this Instructions for Use before you use the ventilation unit. Save the Instructions for Use for future use. This document is available in our website.

This appliance can be used by children aged from 8 years and above and persons with reduced physical, sensory or mental capabilities or lack of experience and knowledge if they have been given supervision or instruction concerning use of the appliance in a safe way and understand the hazards involved. Children shall not play with the appliance. Cleaning and user maintenance shall not be made by children without supervision.

Installation and commissioning

Only qualified personnel should carry out installation, configuration and commissioning. Only a qualified electrician is allowed to make electrical installations in accordance with national regulations.

Installation and commissioning should be done according to the Installation, commissioning and maintenance instructions.

Drying laundry

A tumble dryer of extract air type or a drying cabinet must not be connected to the system due to the high moisture content in the air it discharges.

Separate extract air (bypass for cooker hood)

The separate extract air duct runs past the heat exchanger. The extract air from the kitchen should be conducted to the ventilation unit's extract air duct. Note that separate extract air flow affects the ventilation unit's annual efficiency.

Condensation

The surface temperature of the ventilation unit can drop down to low during periods of extremely low outdoor temperature and depending on the moisture content of the air surrounding the unit, moisture may condense on the surface. Condensation should be taken into account when choosing furnishings that are to be installed in the vicinity of the ventilation unit.

To open the ventilation unit for service

Always isolate the ventilation unit's power supply cable before you open the inspection door! Wait a few minutes before you open the inspection door so that the fans are stopped and electrical heaters are cooled.

There are no components inside the electrical box that can be serviced by the user. In case of malfunction, do not restart the ventilation unit before the cause of the fault is identified and fixed.

Filters

The ventilation unit must not be operated without filters! Use only original Swegon filters.

Warranty conditions

Warranty conditions are included in delivery of the unit as a separate document.

Declaration of conformity

Link to the declaration of conformity:



<https://serviceportal.swegon.com/fi//docs/doc>

Disposal of the ventilation unit

Do not dispose of electronic devices with household waste. Follow local laws and regulations on the safe and ecological disposal of the product.

Link to the Dis-assembly instructions:



<https://serviceportal.swegon.com/fi//docs/DAI>

NOTE! The manual's original language is English.

Compatibility

The document applies to ventilation units:

Swegon CASA **W3 XS** Smart (C, SW ver. 3.3)

Swegon CASA **W4 XS** Smart (C, SW ver. 3.3)

Check the SW version from the type plate inside the unit.

1. General

The most important function of the ventilation system is to ensure clean and fresh indoor air and to remove moisture. The air in the home should be changed at a continuous and sufficient rate to ensure a pleasant indoor climate and avoid damage to building elements caused by dampness. The ventilation unit should be stopped only while service work is in progress.

Note. Read *Important information* chapter carefully before any use of the unit.

EN

Additional automatic systems available as accessory packs!

Smart ventilation system is able to recognise residents' needs. The Smart automatic systems check the quality of the indoor air, and thus know exactly how much ventilation is needed in a given situation.



Automatic Home/Away/Boost system (RH + CO₂)

automatically calculates the ventilation settings for the "Away" status, and thus saves energy when there is nobody at home. When the residents are home, it automatically adds just the right amount of fresh air to the residence. Ventilation is regulated evenly and according to need, without any intrusive accelerations from one operating state to another. Also included: humidity automation.



Automatic air quality system (RH + VOC)

boosts the ventilation level if any impurities are detected in the indoor air, such as various harmful odours or fumes (volatile organic compounds). Also included: humidity automation.



All Smart automation systems are easy to set up for use. The sensors are situated inside the device, so installing them does not require any special cabling in a residence, and they are also easy to install later, in already-mounted Smart ventilation units.

Order online: casastore.fi

1.1 Installation and commissioning

A qualified person should install and commission the ventilation unit according to the *Installation, commissioning and maintenance instruction*.

Unit's airflows are defined in building ventilation plan and can be only adjusted by using appropriate measurement equipment.

1.2 Control of the ventilation system

The basic operation mode can be selected from a Smart control panel or Smart cooker hood. Cooker hood function (and boost) can be activated by opening the damper on Swegon CASA cooker hood.

- **Boost** = maximum commissioned air flow is used when the ventilation requirement increases, e.g. for cooking, showering or drying laundry.
- **Home** = normal air flow. In normal cases guarantees healthy indoor air quality.
- **Away** = low air flow. Reduces power consumption when no one is in the house.
- **Travelling** = very low air flow and lower supply air temperature. Used when house is empty long period. (Can only be selected from a Smart control panel.)
- **Cooker hood function** = balanced (and boosted) air flow. Used during cooking.

The supply air temperature setpoint can be selected from a Smart control panel.

2. Cooker hood control

Smart cooker hood



- 1. Selection of operation mode.** Unit operating modes Away, Home or Boost can be selected. The boost mode is active 60 minutes.
Note! To ensure healthy and fresh indoor air the Away mode should be used only when apartment is empty.
- 2. Operation mode indication.** The signal lamp indicates which operating mode is selected. From left to right, the lamps indicate the Away, Home and Boost fan speeds.
- 3. Cooker hood damper control.** The button opens the cooker hood damper for 30, 60 or 120 minutes. Each press of the button increases the damper-open time one step and the fourth press of the button closes the damper. The cooker hood function is active when the damper is open.
- 4. Damper time indication.** The number of signal lamps indicate how long the damper is open.
1 lamp = 30 minutes
2 lamps = 60 minutes
3 lamps = 120 minutes
- 5. Control of the cooker hood lighting.** The hood's lighting is switched on and off with a button.

EN

Functions on the SMART ventilation unit

The functions in a ventilation unit that are controlled with cooker hood are indicated as follows:

- **All lamps flashing:** there is a serious malfunction in the unit, contact an authorised service company.
- **The middle lamp for the damper's opening time is flashing:** the unit indicates a service requirement. When a service has been carried out this is acknowledged by pressing the fan speed selector button for 5 seconds.

3. Smart control panel

All ventilation unit functions can be controlled and the settings can be changed by means of a Smart control panel.

The control panel is equipped with a colour screen and three touch buttons. When the panel is not used it enters standby mode. The control panel leaves standby mode when any button is touched.

The control panel has a built-in temperature sensor which can be used as room temperature measurement.



EN

3.1 Description of the control panel

1. **Time display.** (Hidden by default.)
2. **Temperature display.** (Hidden by default.)
3. **Button 6 action.**
In basic screen Smart functions menu.
4. **Operating mode symbol.**
5. **Button 8 action.**
In basic screen Main menu.
6. **Up button**
In basic screen opens Smart functions menu.
In menu screen moves cursor up or increases the selected value. Long press moves the cursor to top.
7. **Select button**
In the basic screen changes the operating mode or disables the automatic boost function temporarily.
In the menu activates or confirms selected setting or function. Long press returns the view to basic screen.
8. **Down button**
In basic screen opens Main menu.
In menu screen moves cursor down or decreases the selected value. Long press moves the cursor to bottom.



3.2 Control panel settings

Initial settings

When the Smart control panel is started for the first time initial settings are defined:

Startup settings	
Time	10:26
Day	Monday
Display ID	1
Accept	

- Language
- Time
- Week day
- Display ID

If the system includes two user panels select different **Display ID** for each panel.

Settings

The control panel settings can be adjusted from the *Main menu/Display* menu.

Display	
Language	
Standby brightness	5
Show clock	<input type="checkbox"/>
Show temperature	<input type="checkbox"/>
Temperature	Display
Display ID	1
Time	11:01
Day	Monday
Screen saver	
Screen saver delay	60s
Restore display factory settings	

- **Language.**
- **Standby brightness.** Value defines standby brightness.
- **Show clock** on the basic screen.
- **Show temperature** on the basic screen.
- **Temperature.** Selection defines which temperature is shown on the basic screen and screen saver.
- **Display ID.** If the system includes two user panels select different Display ID for each panel.
- **Time.**
- **Day.**
- **Screen saver.**
- **Screen saver delay.**
- **Restore display factory settings.**

EN

3.3 Operating modes and Smart functions

Basic operating mode

Automatic Home/Away/Boost function

Automatic boost functions

Smart control functions

- Shut down
- Traveling
- Away
- Home
- Boost
- Auto Home/Away/Boost
- Auto humidity control
- Auto Air Quality control
- Summer night cooling boost
- Fireplace function
- Cooker hood function
- Central vacuum function
- Smart functions menu
- External switch control

EN

3.4 Menu structure

Smart functions	
Boost time	60 min
Fireplace function	
Travelling	
Central vacuum function	
Auto Home/Away/Boost	<input checked="" type="checkbox"/>
Summer night cooling	<input checked="" type="checkbox"/>
Auto humidity control	<input checked="" type="checkbox"/>
Temperature boost	<input checked="" type="checkbox"/>
Auto Air Quality control	<input checked="" type="checkbox"/>
Shut down	

Main menu	
Alarms	
Temperature	17°C
Display	
Diagnostics	
Weekly programs	
Information	
Settings	

Note, the Settings menu is described in the installation, commissioning and maintenance instruction.

Note, some functions may not be visible depending units configuration.

4. Use

The ventilation unit is designed to work automatically. Normal use case is that operating mode is selected. This can be done automatically with the Smart functions.

Note. Read *Important information* chapter carefully before any use of the unit.

4.1 Operation mode



AWAY, HOME, BOOST

Operation mode can be selected from user panel or cooker hood. Operation modes can be scheduled with weekly programs.

The Boost operating mode duration can be selected from Smart functions menu.



TRAVELLING

Travelling mode can be selected from Smart functions menu, when the home is empty for long periods. Function reduces ventilation unit's power consumption based on commissioned settings.

External cooling is not allowed when the Travelling function is selected.



SHUT DOWN

The ventilation can be shut down from the Smart functions menu. The shut down function should only be used temporary for example in emergency case.

4.1.1 Weekly programs

Weekly programs can be defined and activated from *Main menu / Weekly programs*.

Select program to define state, temperature and schedule. Once program is made the setting should be saved by return button and activated by selecting In use.

Program 1	
State	Away
Temperature	17°C
Start time	07:00
Stop time	16:00
Monday	<input checked="" type="checkbox"/>
Tuesday	<input checked="" type="checkbox"/>
Wednesday	<input checked="" type="checkbox"/>
Thursday	<input checked="" type="checkbox"/>
Friday	<input checked="" type="checkbox"/>
Saturday	<input type="checkbox"/>
Sunday	<input type="checkbox"/>

EN

STATE

Program activates selected operating mode Away, Home or Boost. Operating mode can be changed from user panel or cooker hood also during weekly program.

Silent state disables all automatic boost functions during weekly program.

TEMPERATURE

Supply air temperature setting can be selected.

SCHEDULE

Start and stop time and week days can be selected.

Note. Program 1 has highest priority and program 4 lowest. Highest priority overrides other active programs.

4.2 Supply air temperature

The supply air temperature is regulated by changing the temperature efficiency, with an integrated air heater or with an air cooler, which is sold as an accessory.

In **Eco mode** the ventilation unit works with the best possible temperature efficiency. It must be noted here that the higher the extract air temperature, the greater the direct effect will be on the supply air temperature. The supply air temperature can be adjusted if necessary by warmer supply air.

In **Comfort mode** the supply air temperature is kept even with the help of partially passing heat recovery, i.e. by controlling the temperature efficiency. It must be noted here that the unit is not able to produce supply air that is cooler than the outdoor air.

The control mode for the supply air is selected from the temperature control settings. The default mode is Eco.

The temperature's setting value can be controlled with a control panel, with the week program, through selection of the operating mode or based on the room temperature.

TEMPERATURE CONTROL COMFORT/ECO

Control mode can be selected by advanced user from Settings menu. Current control mode can be found from *Main menu / Diagnostics / Heating and cooling*.

SUPPLY AIR TEMPERATURE SETPOINT

Setpoint can be selected from *Main menu / Temperature*.

Recommended supply air temperature is 3–4 °C lower than the room temperature, so that the supply air mixes with the room air. The factory setting is 17 °C.

Remember the following when setting the supply air temperature:

- A high temperature setting will also increase the ventilation unit's power consumption.
- A low temperature setting, for example, 14 °C, can cause condensation to form in the system.
- The unit can't produce cooler supply air than the outside air, without cooling unit (accessory).

Note. If room temperature control method is selected, the setpoint defines preferred room temperature.

SUMMER NIGHT COOLING

Automatic summer night cooling recognizes the need for cooling. The function lowers the supply air temperature setting and bypasses the heat exchanger for best cooling performance. On hot summer days, the heat exchanger recovers the coolness of the indoor air.

Note. The summer night cooling can't produce cooler supply air than the outside air, without cooling unit (accessory).

Ventilation is automatically boosted for optimum cooling.

The level of the summer night cooling and ventilation boost can be selected from *smart settings* menu. With preset values the user can select cooling level: off, low, normal, high, full or (user*).

***) Note.** User setting can be defined from *Settings*-menu by advanced user.

WHEN IT IS WARM IN THE HOUSE

The ventilation unit cannot cool the supply air actively without an air cooler, which is available as an accessory. However, passive cooling can be boosted through the following actions:

- Select *Comfort* as the control mode for the supply air temperature.
- Select *High* as the level for summer night cooling.
- Choose to use boost for summer night cooling.
- Boost ventilation at night by opening the cooker hood damper (10 h).

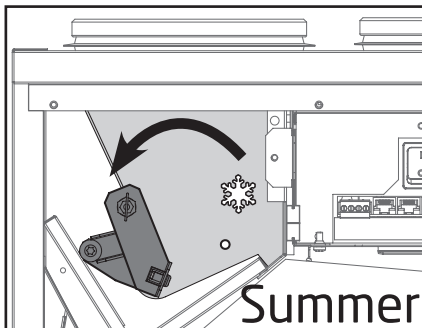
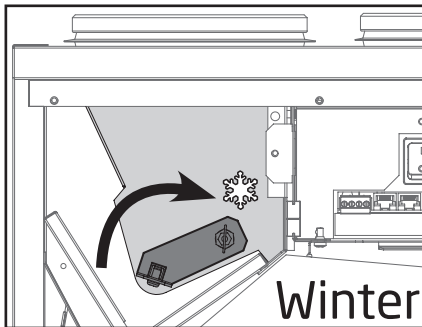
4.3 Manual bypass damper

The W3/W4 ventilation unit is also available with a manual summer bypass damper for the heat exchanger. The bypass of air past the heat exchanger is a built-in function in the ventilation unit. This function is used to prevent heat recovery when it is hot during the summer.

Open the bypass damper in the extract air chamber to activate the bypass. Pull the locking pin ring and turn the damper lever to its lower position to do this. If the damper is open, the electric air heater for reheating is disabled.

When the next heating season begins, close the bypass damper, so that the locking pin aligns with the appropriate hole. Winter mode is marked on the ventilation unit with a snowflake symbol.

EN



Note. If the bypass damper is not set to winter position, during the heating season, the supply air temperature may become extremely cold and the protective function of the ventilation unit may shut down the unit.

4.4 Smart balancing functions

Balancing functions aims to maintain room pressure level constant when cooker hood, fireplace or central vacuum cleaner is used.

4.4.1 Fireplace function



In the autumn, when the temperature difference between the indoor and outdoor air is small and the chimney is cold lighting the fireplace may be a tricky because lack of draught. The Fireplace function helps the situation by giving a temporary positive pressure in the home when the fireplace is lighted. After the lighting, the function produces replacement air for the fireplace.

The function can be started from Smart shortcuts menu or by external switch.

4.4.2 Cooker hood function



The cooker hood function balances and boosts the air flows when the cooker hood is used. This will help to prevent house negative pressure and improves fume extraction capability. The function starts automatically when the damper in a Swegon CASA cooker hood is opened and runs until the damper is closed.

4.4.3 Central vacuum cleaner function



The central vacuum function balances the air flows when the a central vacuum cleaner is used. This will help to prevent house negative pressure and improves the cleaning result. The function can be started by external switch connected to input configured as the CVC. The function will then be activated automatically when the central vacuum is on.

The function can also be started from a Smart control panel, the function runs until the set time has elapsed.

4.5 Automatic Smart functions

Automatic Smart functions controls the ventilation level steplessly on demand. Available functions depends on which sensors the unit is equipped with.

Active functions are indicated with function symbol in the user panel. Boosting functions can be stopped temporarily by pressing a selection button or with weekly program silent.

4.5.1 Auto Home/Away/Boost function



The function is available only on models equipped with a CO₂ sensor. The function increases or decreases the ventilation level steplessly according to the CO₂ level in the home.

The function can be activated from *Smart shortcuts / Auto Home/Away/Boost* menu by selecting the function *In use*.

Auto Home/Away/Boost	
A+ now	750 ppm
Home limit	700 ppm
Away limit	700 ppm
In use	<input checked="" type="checkbox"/>

The function is defined with *Home* and *Away* limits. When the CO₂ level is above the Home limit the ventilation is increased and when the CO₂ level is below the Home limit the ventilation is reduced (from Home level). When the CO₂ level is below Away limit the ventilation is set to Away mode.

Home limit value can be defined by reading the *A+ now* value during normal living activity. Increase the ventilation level by decreasing the Home limit.

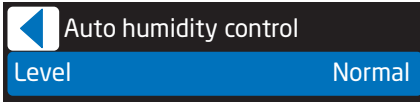
Away limit value can be defined by reading the *A+ now* value when the house has been empty for several hours. The Away mode is set earlier if you increase the Away limit value.

4.5.2 Auto humidity control



The function is available only on models equipped with a RH sensor. The function increases the ventilation level steplessly according to the normal moisture load caused by a person, for example, when a shower adds extra moisture to the residence. If the relative humidity of residence rises above 60% over a longer period, the set airflows must be increased, and the reason for the high level of moisture investigated.

The function level can be set from *Smart shortcuts / Auto humidity control* menu.



The function is working automatically. Boost level can be set to *Off, Low, Normal, High* or *Full*. The default setting is *Normal*.

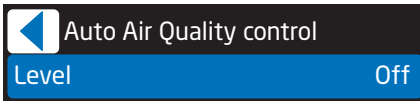
Note. *User* setting can be defined by advanced user from Smart functions settings.

4.5.3 Auto Air Quality control



The function is available only on models equipped with a VOC sensor. The function increases the ventilation level steplessly according to the VOC level in the home.

The function can be activated and the level can be set from *Smart shortcuts / Auto Air Quality control* menu.



The function is working automatically. Boost level can be set to *Off, Low, Normal, High* or *Full*. The default setting is *Off*.

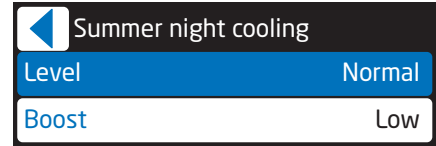
Note. *User* setting can be defined by advanced user from Smart functions settings.

4.5.4 Summer night cooling boost



Summer night cooling effect is enhanced with boosting the ventilation if supply air temperature is relatively low.

The function can be activated and the level can be set from *Smart shortcuts / Summer night cooling* menu.



The function is working automatically when summer night cooling is active. Boost level can be set to *Off, Low, Normal, High* or *Full*. The default setting is *Off*.

Note. *User* setting can be defined by advanced user from Smart functions settings.

EN

4.5.5 Smart function diagnostics

Smart function operation can be checked from *Main menu / Diagnostics / Smart functions* view.

Smart functions	
A+	830 ppm
AQ	770 ppm
RH	41 %
AH	11,8 g/m ³
AH setpoint	12,6 g/m ³
A+ control	-3 %
RH control	0 %
AQ control	4 %
Smart control	1 %

EN

The *A+*, *AQ* and *RH* corresponds CO₂, VOC and humidity measurements. The *AH* an *AH setpoint* are absolute humidity values used by auto humidity control. The control information shows how much Smart functions boost the ventilation with respect to Home mode. The *Smart control* value shows the total boost effect of all Smart functions.

5. Alarms and Troubleshooting



The unit has inbuilt diagnostics for malfunction and protective functions to prevent damage. Malfunction is indicated with alarm in cooker hood and user interface. In case of alarm, contact service.

5.1 Alarm indication, cooker hood

If the ventilation unit detects critical alarm, all signal lamps on the cooker hood blinks three times every 30 seconds.

NOTE. The service reminder is indicated in cooker hood with one blinking damper timer signal lamp.

5.2 Alarm indication, control panel

If the ventilation unit detects alarm or info message it is indicated in the user panel main screen. The symbol for an active alarm is . The malfunction that has caused the alarm is shown in the menu (Main menu / Alarm). Info message  indicates unconfirmed alarms when the malfunction ceases. Info message also indicates the set service interval has elapsed. The Info message can be reset from the Alarm menu.

NOTE. In case of active alarm, contact service and make note of alarm message, unit information and serial number (*Main menu / Information*).

5.3 Troubleshooting

A ventilation system is composed of several system components which all influence how the system operates. A malfunction in ventilation performance could be caused by any system component or fail in installation, commissioning or service.

The unit warranty is valid during the warranty period if unit installation, commissioning and service is done according this manual. If despite proper usage there are functional disruptions in the ventilation unit, register these using the response form at the address www.casahep.fi.

There are also instructions, service videos and frequently asked questions on the same website. You directly access a web page with model specific instructions by reading the QR code on the door of the ventilation unit with a smartphone.

NOTE. The unit is equipped with a reliable freeze protection function that guarantees continuous ventilation in the home even during extreme conditions. The freeze protection function may vary fan speeds.

NOTE. It is normal for small amounts of ice to form inside the unit under extreme cold conditions.

6. Service


Basic service, with following actions, must be done at least every 6 months.

- Change the filters.
- Clean the inner surfaces of the ventilation unit by vacuum cleaning or with a damp cloth.
- Make sure that the condensate drain in the bottom of the ventilation unit is not clogged.
- Check that the ventilation unit works normally and that no alarms are indicated.
- Clean cooker hood grease filter.

Note. When cleaning the room supply and extract air valves be aware not to change valve position/setting.

Note. The fan speeds are set and measured in the commissioning of the ventilation system. The settings should not be changed as this may disturb system functionality.

6.1 Service reminder

The service reminder can be activated (from *Main menu/Diagnostics / Service reminder* menu) with preset time intervals. When the service reminder time has elapsed the  symbol is displayed on the control panel's screen and Smart cooker hood damper LED is blinking.

When servicing has been performed, the service reminder is reset from "Alarm" in the main menu. If service reminder is indicated in the cooker hood it can be reset by pressing the fan speed selector button for 5 seconds.

Service reminder can always be reset under the main menu item "Diagnostics / Service reminder".

6.2 To open the ventilation unit

Before beginning any service work, isolate the power supply voltage by removing electric plug. Wait a few minutes before you open the inspection door of the ventilation unit so that the fans have time to stop and air heaters to cool down.

Wear protective gloves if needed.

There is a locking bolt at the top edge of the door on the **W3** and **W4** ventilation units. Open the door by turning the lock with a screw driver for slotted screw heads. Support the top edge of the door when you open the lock bolt. Tilt the top edge outwards, towards you, and then lift the door away from its place. Always turn the operating switch to the 0-position when the door is open.

6.3 Filter

The filters should be replaced at least every six months. The filters may need to be replaced more often in homes where there is considerable dust or if there are many impurities in the outdoor air.

In a new home, there is still dust from the construction period, and the filters can become soiled more quickly than usual. The first filter change should therefore be made more often.

Note. Use only original Swegon filters. This is important, as filters with exactly the same appearance and size can have very different pressure losses and filter capacity. If an incorrect filter is used, the ventilation unit may not work as designed and Swegon is not responsible for possible malfunction.

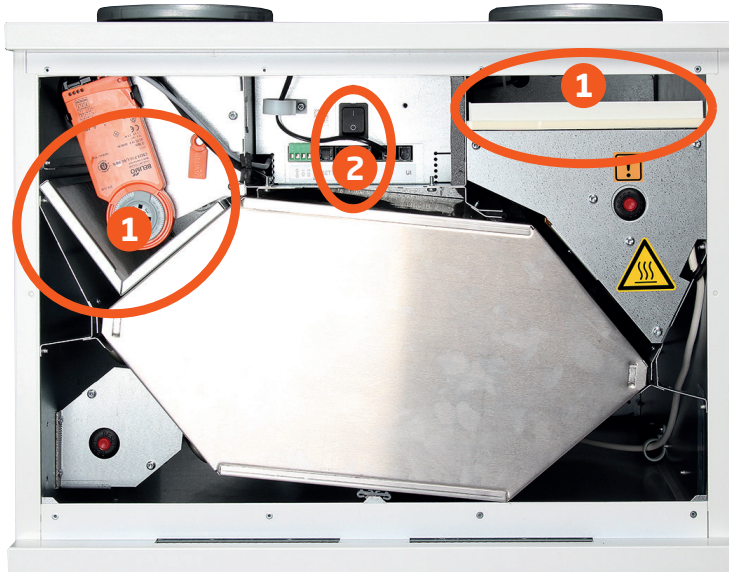
Note. The ventilation unit must not be operated without filters.

6.4 Heat exchanger

The cleanliness and condition of the ventilation unit's heat exchanger must be checked at least once a year. On W3, W4 and W9 ventilation units, the heat exchanger is removed by pulling it out. On the W5 ventilation unit, you need to first pull out the heat exchanger's sealing plate and then you can pull out the heat exchanger for inspection.

Clean the heat exchanger, if needed, with a soft brush, vacuum cleaner or under running water. If you find it necessary to use detergent, choose one that does not corrode aluminium. **The passages of the heat exchanger should be dry before you reinstall the heat exchanger in the unit.**

CASA® W3/W4 Smart



1. Air filter
2. Operating switch

EN

Remember to change the filters twice a year!

With respect to the functionality of the ventilation unit, it is important to ensure that the filters are clean.
Use only Swegon's original filters.

Replacement filters from the Web:
www.casastore.fi



Feel good **inside**

