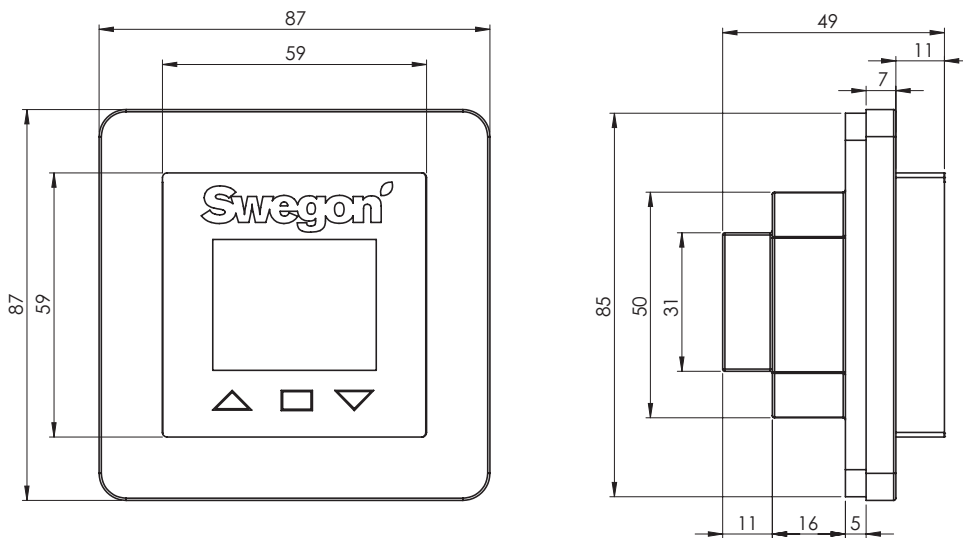
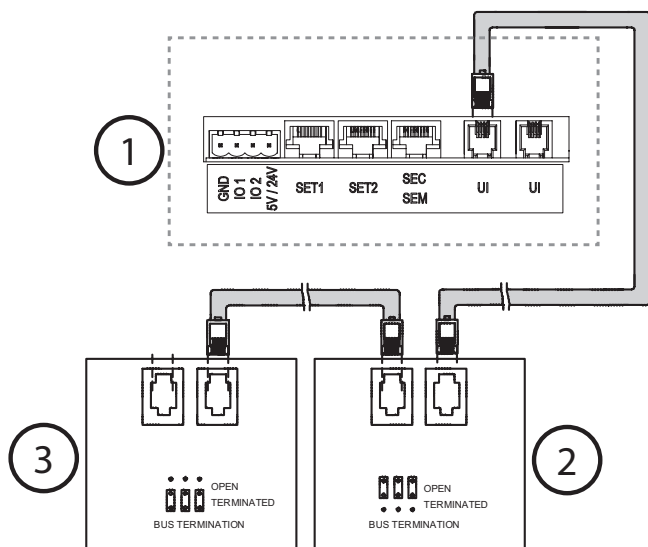


Swegon **CASA**® Smart

Ohjauspaneeli | Kontrollpanel | Control panel
Kontrollpanel | Bedieneinheit



Kyttökennät | Anslutningar | Connections | Tilkoblinger | Anschlüsse



1. Ilmanvaihtokoneen ulkoiset liitännät
2. Smart-ohjauspaneeli (UP1)
3. Smart -ohjauspaneeli (UP2)

1. Externa anslutningar för ventilationsaggregat
2. Smart kontrollpanel (UP1)
3. Smart kontrollpanel (UP2)

1. Ventilation units external connections
2. Smart control panel (UP1)
3. Smart control panel (UP2)

1. Eksterne tilkoblinger for ventilasjonsaggregat
2. kontrollpanel (UP1)
3. Smart-kontrollpanel (UP2)

1. Externe Anschlüsse für Lüftungsgeräte
2. Smart-Bedieneinheit (UP1)
3. Smart-Bedieneinheit (UP2)

Asennus | Installation | Installation | Installasjon | Installation

Ilmanvaihtokoneeseen voidaan kytkeä enintään kaksi Smart-ohjauspaneelia. Niille tulee asettaa eri ID-numerot (Asetukset/Näyttö/Näytön ID). Smart-ohjauspaneeli voidaan asentaa 40 metrin päähän koneesta (2 x 20 metrin pituisella modulaarikaapelilla).

Högst två Smart kontrollpaneler kan anslutas till ventilationsaggregatet. Dessa ska konfigureras med olika ID-nummer (Inställningar/Display/Display ID). En Smart kontrollpanel kan monteras upp till 40 meter från aggregatet (med användning av 2 st. 20 meter långa modularkablar).

A maximum of two Smart control panels can be connected to the ventilation unit. These should be configured with different ID numbers (Settings/Display/Display ID). A Smart control panel can be mounted up to 40 metres from the unit (using 2 x 20 metre long modular cables).

Maksimalt to Smart-kontrollpaneler kan kobles til ventilasjonsaggregatet. Disse skal konfigureres med forskjellige ID-nummer (Innstillinger/Display/Display-ID). Et Smart-kontrollpanel kan monteres opptil 40 meter fra aggregatet (ved hjelp av 2 stk. 20 meter lange modulærkabler).

An das Lüftungsgerät können bis zu zwei Smart-Bedienheiten angeschlossen werden. Diese müssen mit verschiedenen ID-Nummern konfiguriert werden (Einstellungen/Display/Display Nummer). Eine Smart-Bedienheit kann bis zu 40 m vom Gerät entfernt montiert werden (bei Verwendung von 2 x 20 m langen Modularkabeln).

Vapauta Smart-ohjauspaneelin etupaneeli painamalla pidikkeitä ruuvitaltalla sivuilla olevien reikien läpi.

Frontpanelen på Smart kontrollpanel frigörs genom att man med en skruvmejsel trycker in fästklämmorna genom hålen på ömse sidor.

The front panel on the Smart control panel is released using a screwdriver to push the retaining clips through the holes on either side.

Frontpanelet på Smart-kontrollpanelet frigjøres ved at man trykker inn festeklemmene gjennom hullene på begge sider med en skrutrekker.

Um die Frontverkleidung von der Smart-Bedienheit zu lösen, wird ein Schraubendreher in die Halteklemmen zwischen den Öffnungen auf beiden Seiten geführt.



Modulaarikaapeli voidaan kytkeä kumpaan tahansa paneelin liittimistä. Lopuksi etupaneeli asennetaan takaisin paikalleen painamalla.

Modularkabeln kan anslutas till valfritt uttag på panelen. Sätt slutligen tillbaka frontpanelen på sin plats.

The modular cable can be connected to any outlet socket on the panel. Finally, refit the front panel.

Modulærkabelen kan kobles til valgfritt uttak på panelet. Sett til slutt frontpanelet tilbake på plass.

Das Modularkabel kann mit einem beliebigen Anschluss an der Bedienheit verbunden werden. Bringen Sie abschließend die Frontverkleidung wieder an ihren Platz.

