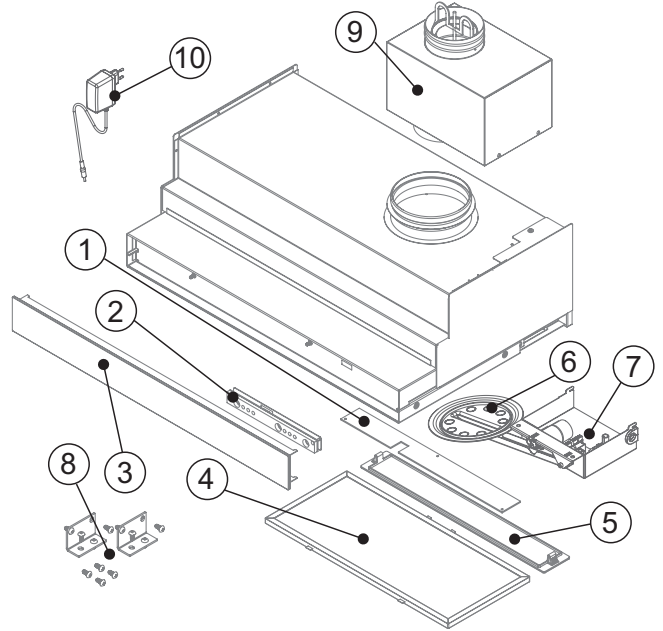


Swegon **CASA**[®] Salsa

Asennusohje | Installationsanvisning | Installasjonsveiledning | Installation instruction



Osaluettelo

1. LED-paneeli
2. Kosketuspaneelin elektronikka
3. Etupaneeli
4. Rasvasuodatin
5. LED-suojalasi
6. Sulkuläppä varrella
7. Sähkölaatikko
8. Asennustarvikkeet
9. Äänenvaimenninlaatikko (Salsa Central)
10. Teholähde: 24 V, 12 W, 0,5 A

Varaosat

- Rasvasuodatin (1 kpl): 610002
- LED-valon suoja: 613523
- LED-paneeli: 603086

Liitännät

- Teholähde: 24 V, 12 W, 0,5 A
- Valaisinteho: 8 W
- Kokonaisteho: 12 W

Komponentförteckning

1. LED-panel
2. Elektronik för pekpanel
3. Frontpanel
4. Fettfilter
5. Skyddsglas för LED-belysning
6. Avstängningsspjäll med arm
7. Apparatlåda
8. Monteringsdetaljer
9. Ljuddämparlåda (Salsa Central)
10. Nätagadapter: 24 V, 12 W, 0,5 A

Reservdelar

- Fettfilter (1 st.): 610002
- Skydd för LED-belysning: 613523
- LED-panel: 603086

Anslutningseffekter

- Nätagadapter: 24 V, 12 W, 0,5 A
- Belysningseffekt: 8 W
- Totaleffekt: 12 W

Komponentliste

1. LED-panel
2. Elektronikk for pekeskjerm
3. Frontpanel
4. Fettfilter
5. Beskyttelsesglass for LED-belysning
6. Avstengningsspjeld med arm
7. Apparatboks
8. Monteringsdetaljer
9. Lyddemperboks (Salsa Central)
10. Nettadapter: 24 V, 12 W, 0,5 A

Reservdeler

- Fettfilter (1 stk.): 610002
- Beskyttelse for LED-belysning: 613523
- LED-panel: 603086

Tilkoblingseffekter

- Nettadapter: 24 V, 12 W, 0,5 A
- Belysningseffekt: 8 W
- Totaleffekt: 12 W

List of components

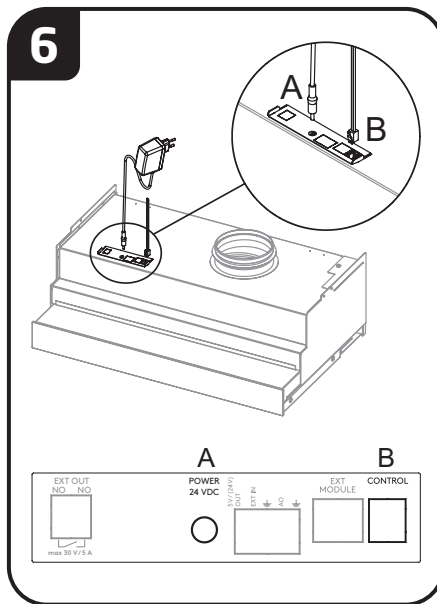
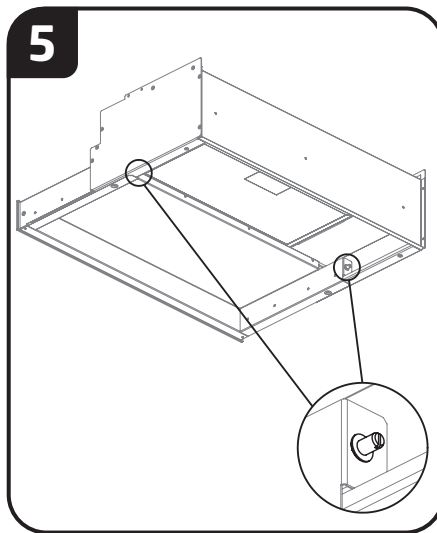
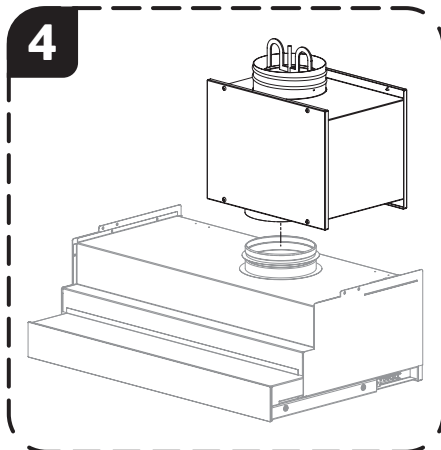
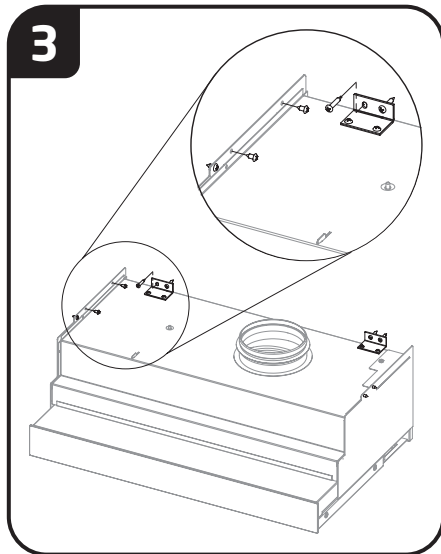
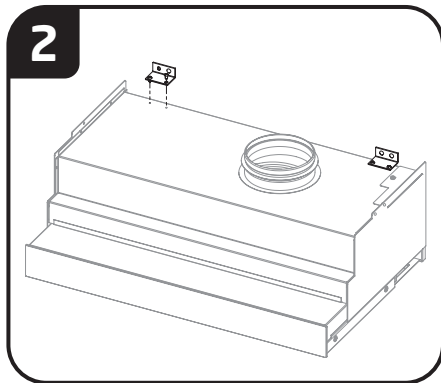
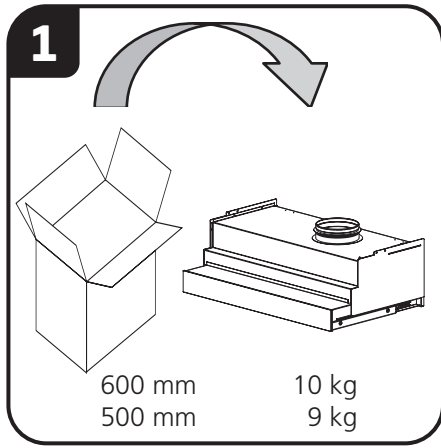
1. LED panel
2. Electronics for touch panel
3. Front panel
4. Grease filter
5. Protective glass for LED lighting
6. Shut-off damper with arm
7. Control box
8. Assembly parts
9. Sound attenuator box (Salsa Central)
10. Mains adapter: 24 V, 12 W, 0.5 A

Spare parts

- Grease filter (1 pcs.): 610002
- Protection for LED lighting: 613523
- LED panel: 603086

Connection outputs

- Mains adapter: 24 V, 12 W, 0.5 A
- Lighting output: 8 W
- Total output: 12 W



FI

1. Pura kupu pahlilaatikosta ja tarkasta, että se on ehjä. Viallista tuotetta ei saa asentaa eikä ottaa käyttöön.

Suojaa liesi asennuksen ajaksi ja käsittele kupua varoen.

2. Valmistele kupu asennusta varten kiinnittämällä kaksi asennusrautaa kuvun päälle.

3. Kiinnitä kupu seinään ja viereisiin kaappeihin kuvan osoittamalla tavalla. Varmista, että kupu tulee vaakasuoraan.

Keittotason ja liesikuvun välisen turvaetäisyyden tulee olla vähintään 400 mm. Kaasulieden yhteydessä turvaetäisyys on vähintään 650 mm.

4. Paina äänenvaimenninlaatikko paikalleen. Koskee vain Central-kupuja.

5. Säädä kuvun kiinni asento syvyys suunnassa linjaan yläkaappien kanssa. Säätöruuvit on merkitty kuvaan.

6. Viimeistele asennus. Kytke ilmanvaihtoputki poistokanavasta liesikuvun tai äänenvaimenninlaatikon lähtökaulukseen. Kanavan tulee olla tuettu, eikä se saa painaa kupua.

Kytke syöttöjohto (A) kuvun liittimeen ja laita tehollahde pistorasiaan.

Salsa Smart: Liitä liesikupu modulaarikaapelilla (B) ilmanvaihtokoneeseen.

SE

- 1. Ta spiskåpan ur kartongen och** kontrollera att den inte har några skador. En felaktig produkt får inte installeras och inte tas i bruk.
Skydda spisen medan installationen pågår och hantera spiskåpan varsamt.
- 2. Förbered spiskåpan för** monteringen genom att fästa två monteringsjärn på kåpans ovansida.
- 3. Fäst spiskåpan i väggen** och i angränsande överskåp enligt bilden. Säkerställ att kåpan hamnar vågrätt.
Säkerhetsavståndet mellan spis-hällen och spiskåpan ska vara minst 400 mm. Ovanför en gas-häll ska säkerhetsavståndet vara minst 650 mm.
- 4. Montera ljuddämparlådan på sin plats.** Detta gäller enbart Central-kåpor.
- 5. Justera kåpans infästningsläge** i djupled i linje med överskåpen. Justerskruvarna är markerade på bilden.
- 6. Slutför installationen.** Anslut fastighetens frånluftsanslutning med en plåtkanal till spiskåpan/ljuddämparlådan. Kanalen ska vara uppstödd och får inte tynga spiskåpan.
Anslut matningskabeln (A) till spiskåpans anslutningskontakt och stick in nätadaptern i vägguttaget.
Salsa Smart: Anslut spiskåpan med modularkabeln (B) till ventilationsaggregatet.

NO

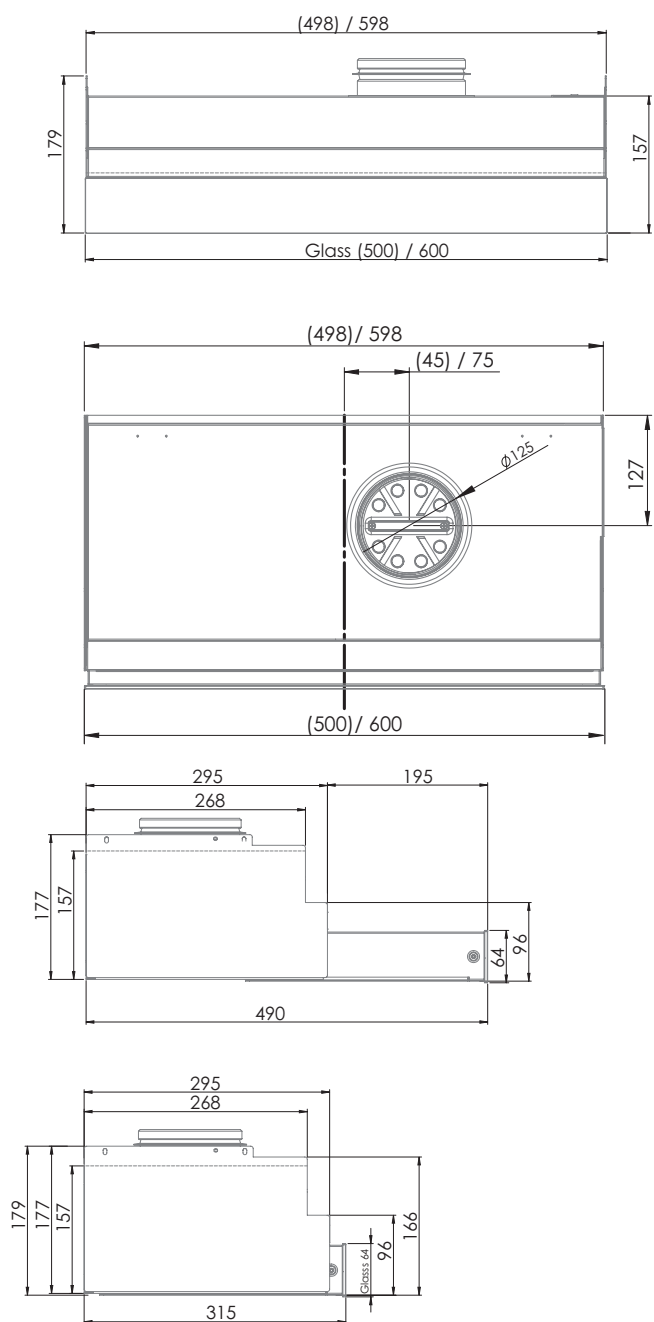
- 1. Ta kjøkkenheten ut av kartongen og** kontroller at den er fri for skader. Et produkt med feil må ikke installeres og ikke tas i bruk.
Beskytt komfyren under monteringen og håndter kjøkkenheten forsiktig.
- 2. Klargjør kjøkkenheten for** monteringen ved å feste to beslag på hettens overside.
- 3. Fest kjøkkenheten i veggen** og i tilgrensende overskap ifølge bildet. Forsikre deg om at hetten monteres vannrett.
Sikkerhetsavstanden mellom komfyren og kjøkkenheten skal være minst 400 mm. Over gasskomfyren skal avstanden være minst 650 mm.
- 4. Monter lydtemperboksen på plassen sin.** Dette gjelder kun Central-hetter.
- 5. Juster hettens festeposisjon** i dybden på linje med overskapene. Justeringsskruene er markert på bildet.
- 6. Fullfør installasjonen.** Koble til ventilasjonsrøret mellom utløpskanalen og kjøkkenhettens eller lydtemperboksens utgangskrage. Kanalen skal ha understøttelse og må ikke hvile på kjøkkenheten.
Koble matekabelen (A) til kjøkkenhettens tilkoblingskontakt og sett nettadapteren inn i stikkontakten.
Salsa Smart: Koble til kjøkkenheten med modulærkabelen (B) til ventilasjonsaggregatet.

EN

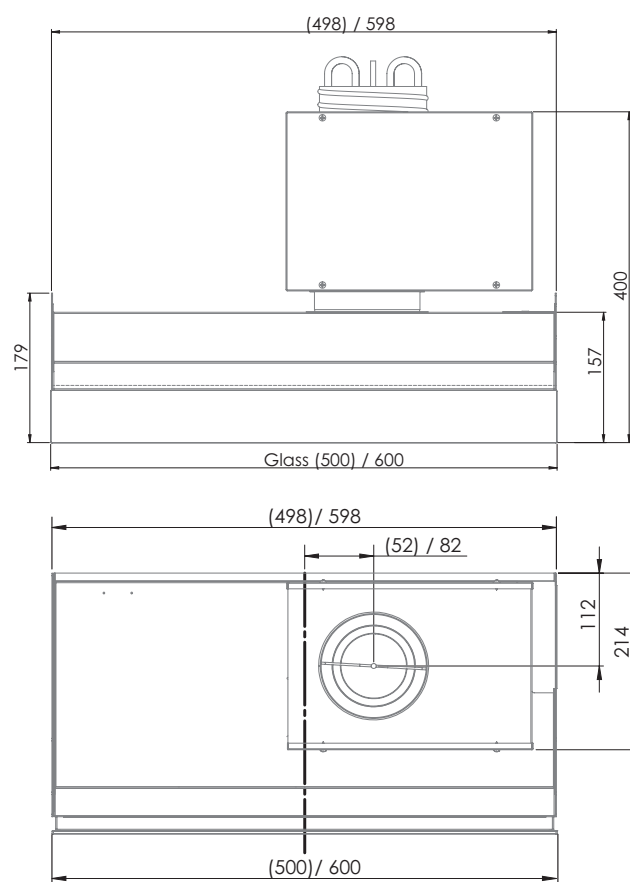
- 1. Take the cooker hood out of the carton and** check that it is not damaged. A defective product must not be installed and must not be put into operation.
Protect the cooker during installation and handle the cooker hood carefully.
- 2. Prepare the cooker hood for** installation by fastening the two mounting brackets on top of the hood.
- 3. Secure the cooker hood to the wall** and to the adjacent upper cupboard as illustrated. Make sure the hood is horizontal.
The safety clearance between cooker hob and cooker hood should be at least 400 mm. Above a gas hob, the safety clearance should be at least 650 mm.
- 4. Install the sound attenuator box into position.** This only applies to Central hoods.
- 5. Adjust the fastening position of the hood** in depth, in line with the top cupboard. The adjuster screws are marked in the figure.
- 6. Complete the installation.** Connect the ventilation pipe from the outlet duct to the outlet collar on the cooker hood or the sound attenuator box. The duct must be supported and not weigh down the cooker hood.
Connect the power supply cable (A) to the cooker hood's connector and insert the mains adapter in the wall socket.
Salsa Smart: Connect the cooker hood with the modular cable (B) to the ventilation unit.

Mittatiedot | Måttuppgifter | Målupplysninger | Dimensions

Salsa Smart



Salsa Central



CAVH

Äänenvaimenninlaatikko | Ljuddämpare | Lyddemper | Sound attenuator

